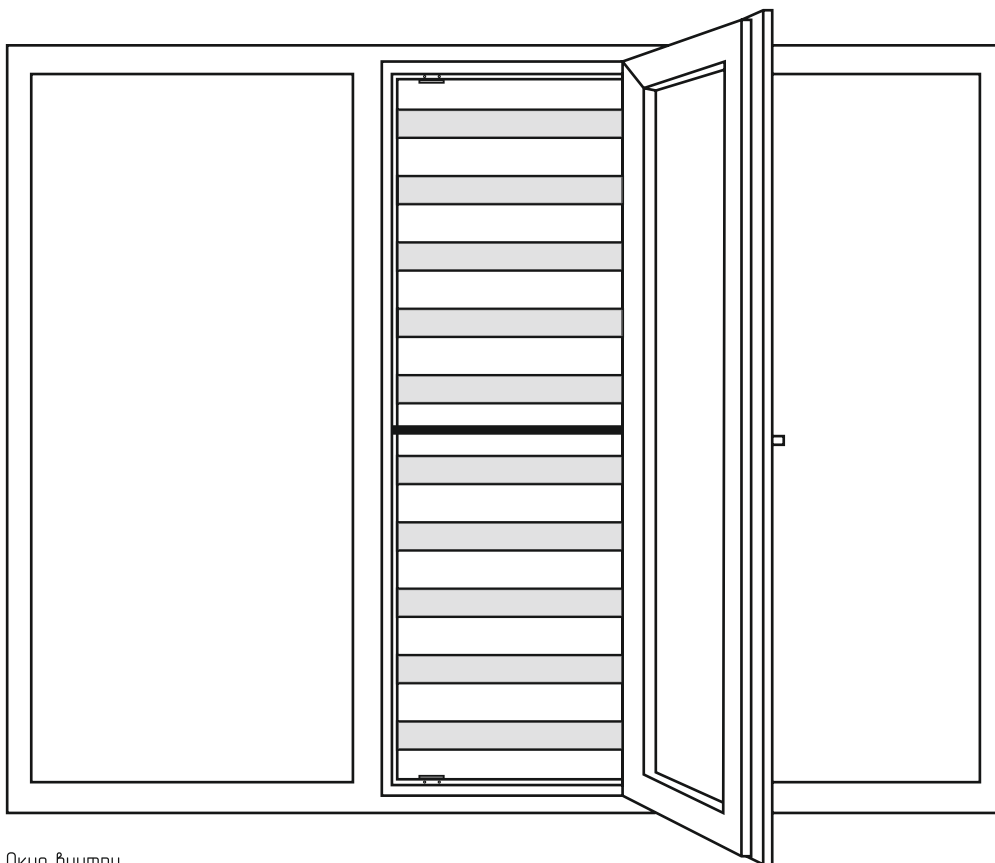
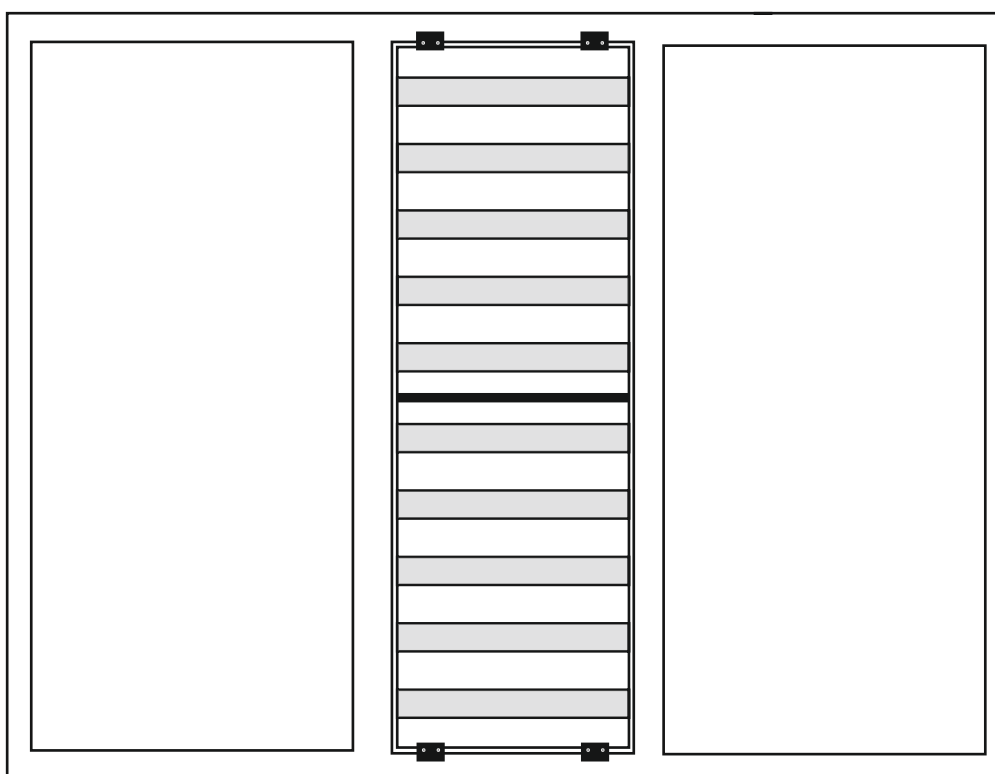


# СБОРКА ЗАЩИТЫ ПРОТИВ ВЫПАДЕНИЯ ДЕТЕЙ ИЗ ОКНА «Защита нового поколения 02»



Окно внутри



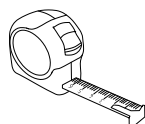
Окно снаружи

Инструмент, необходимый для сборки изделия:

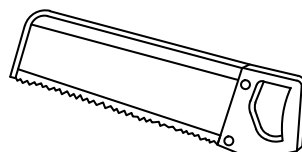
1. Карандаш



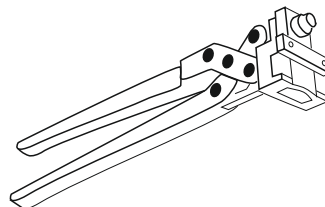
2. Рулетка



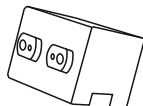
3. Ножовка по металлу



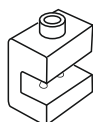
4. Выкусыватель импоста



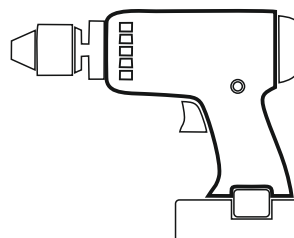
5. Кондуктор №1



6. Кондуктор №2



7. Дрель



8. Сверло 4 мм

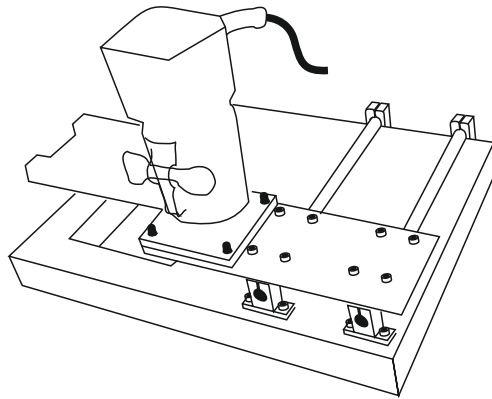


9. Сверло 7 мм

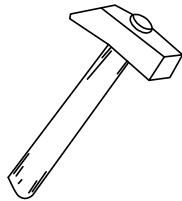


Инструмент, необходимый для сборки изделия:

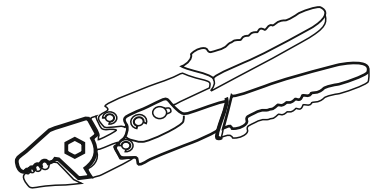
10. Фрезер для фрезеровки ламелей



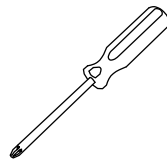
11. Молоток



12. Инструмент для зажима линия



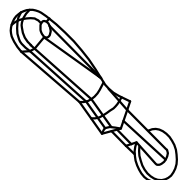
13. Отвертка



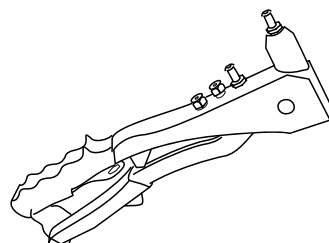
14. Винт



15. Ролик для закатки москитного шнура

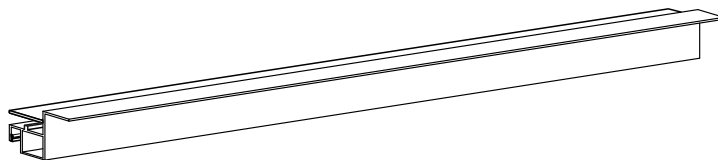


16. Заклёпочник силовой

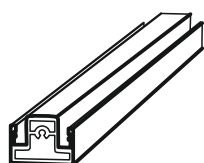


Материал, необходимый для сборки изделия:

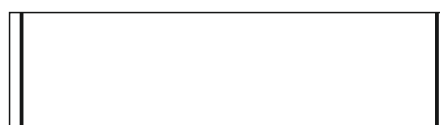
1. Основной «Профиль 02»



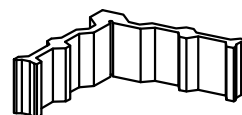
2. Импорт



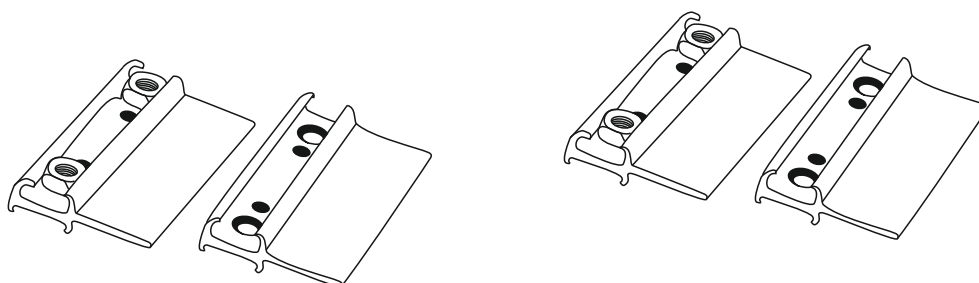
3. Ламель для 02



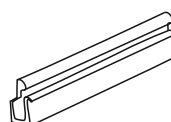
4. Угол соединительный



5. Комплект креплений



6. Дистанционная проставка 02



Материал, необходимый для сборки изделия:

7. Комплект креплений на 1 сетку:

фиксатор несъемный 2 шт;

фиксатор съемный 2 шт;

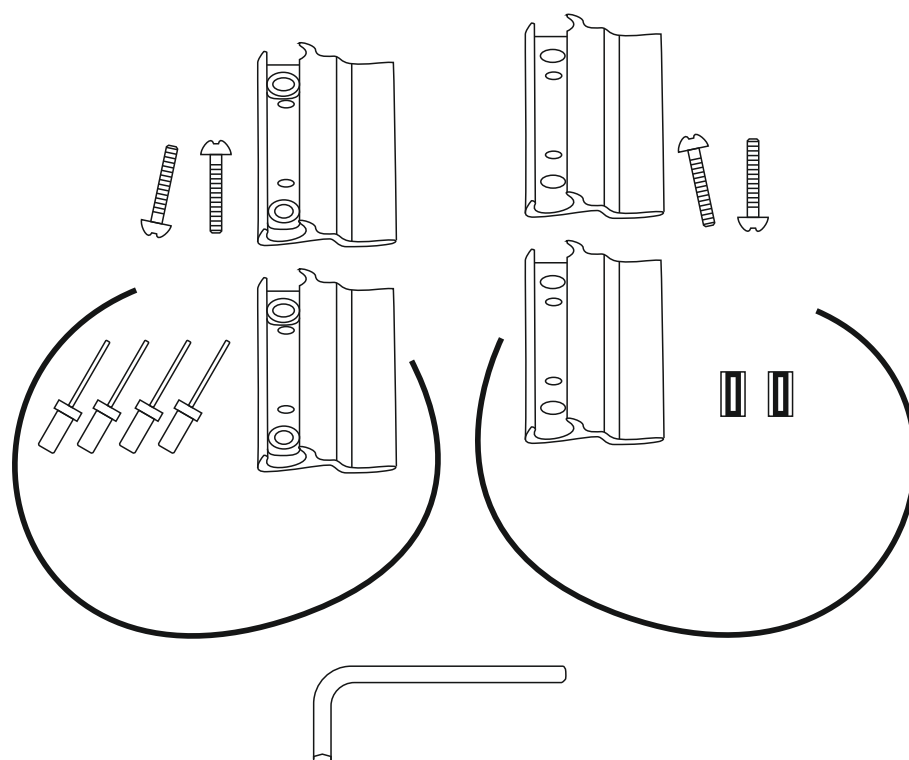
заклепки силовые 4 шт;

болты нерж 4 шт;

монолинь 2\*25 см;

зажим монолиня 2 шт;

ключ шестигранный 1 шт.

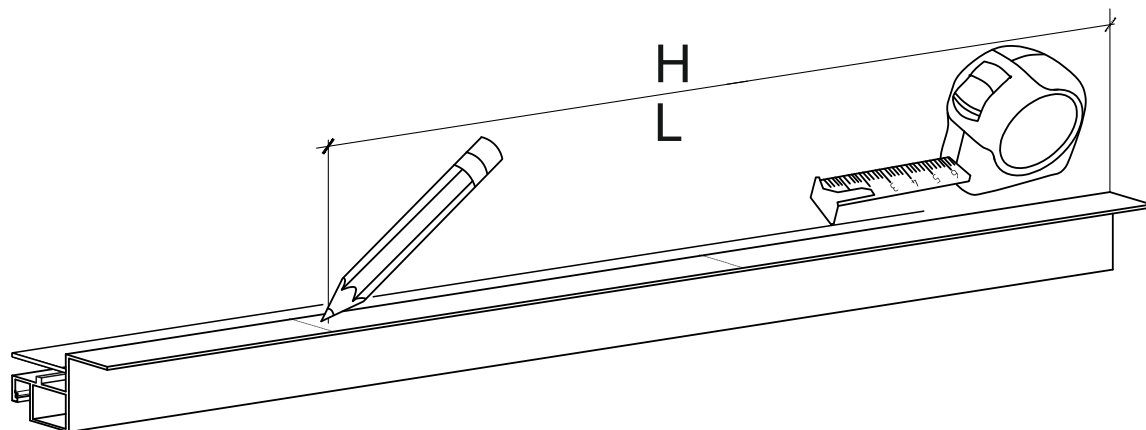


8. Наклейка

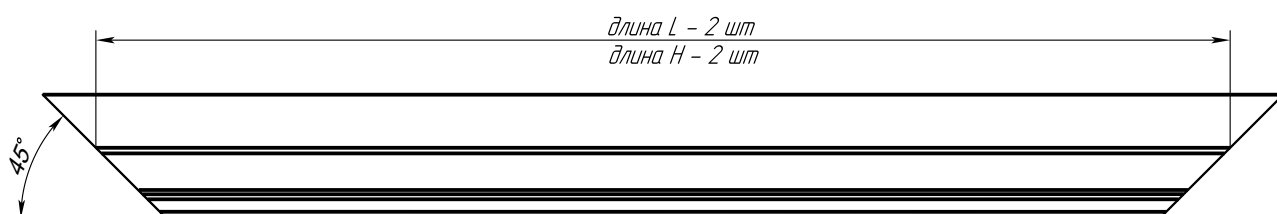
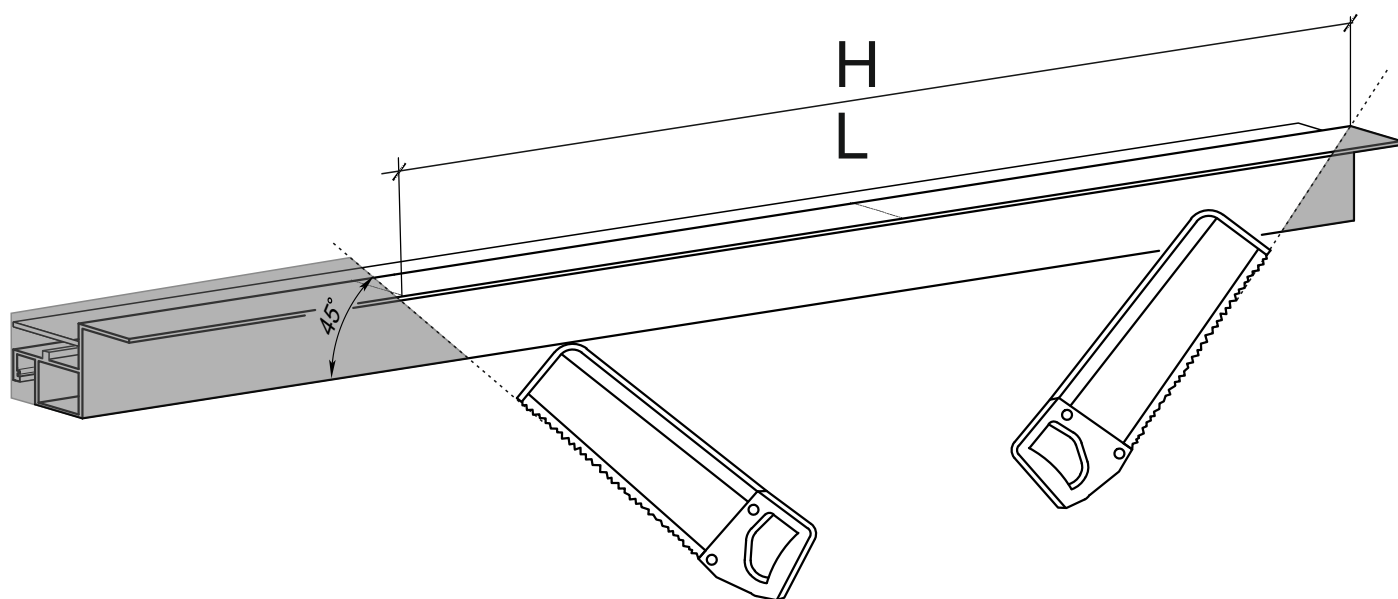


## Порядок действий при сборке изделия

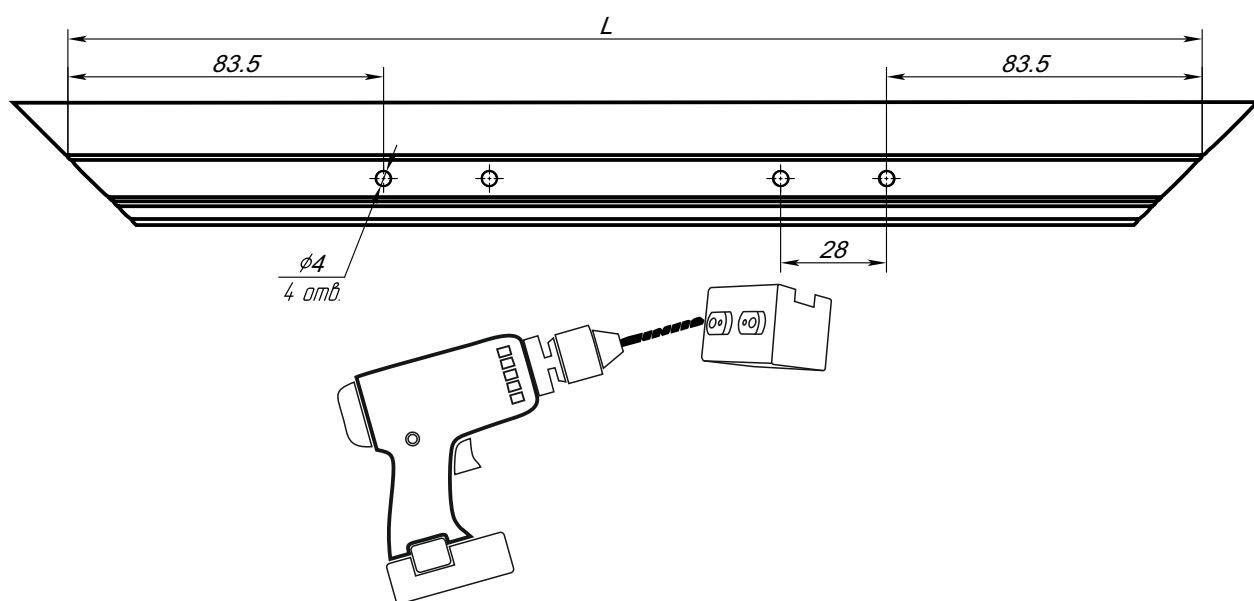
1. Отрезать основной «Профиль 02» длиной :  
L (горизонтальные) – 2 шт;  
H (вертикальные) – 2 шт.



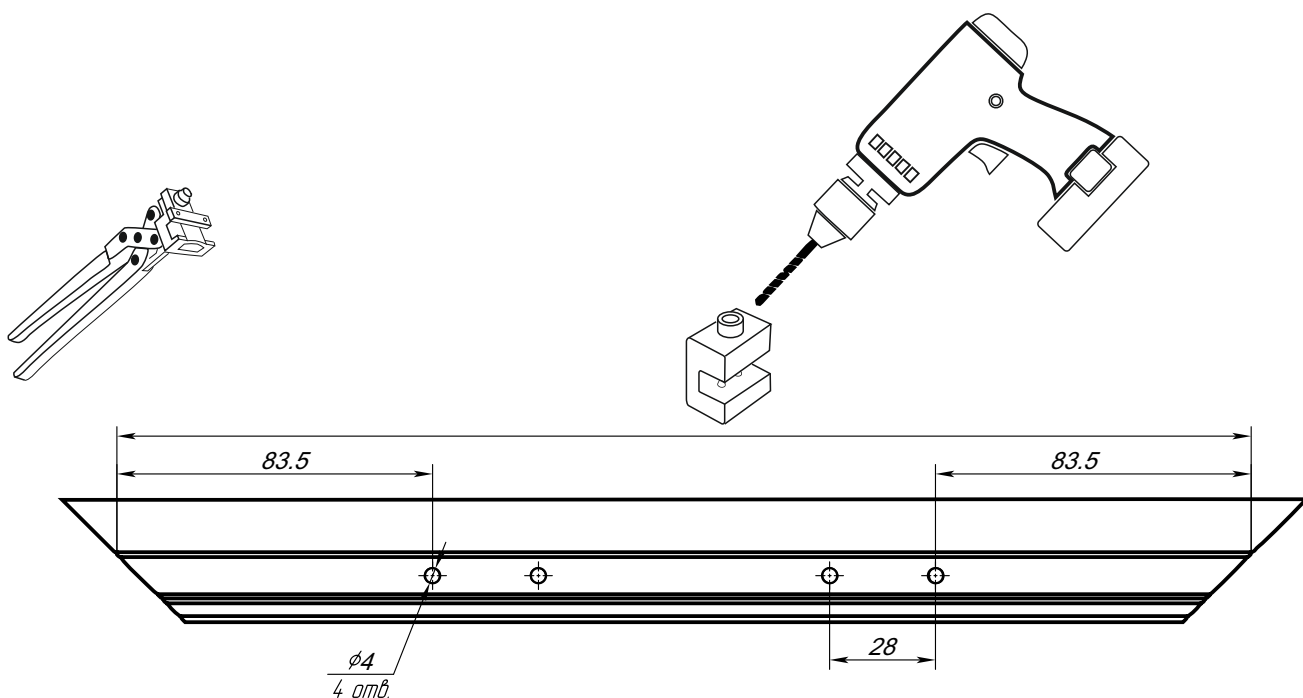
2. Края, полученных деталей, запилить ножовкой по металлу под углом 45°



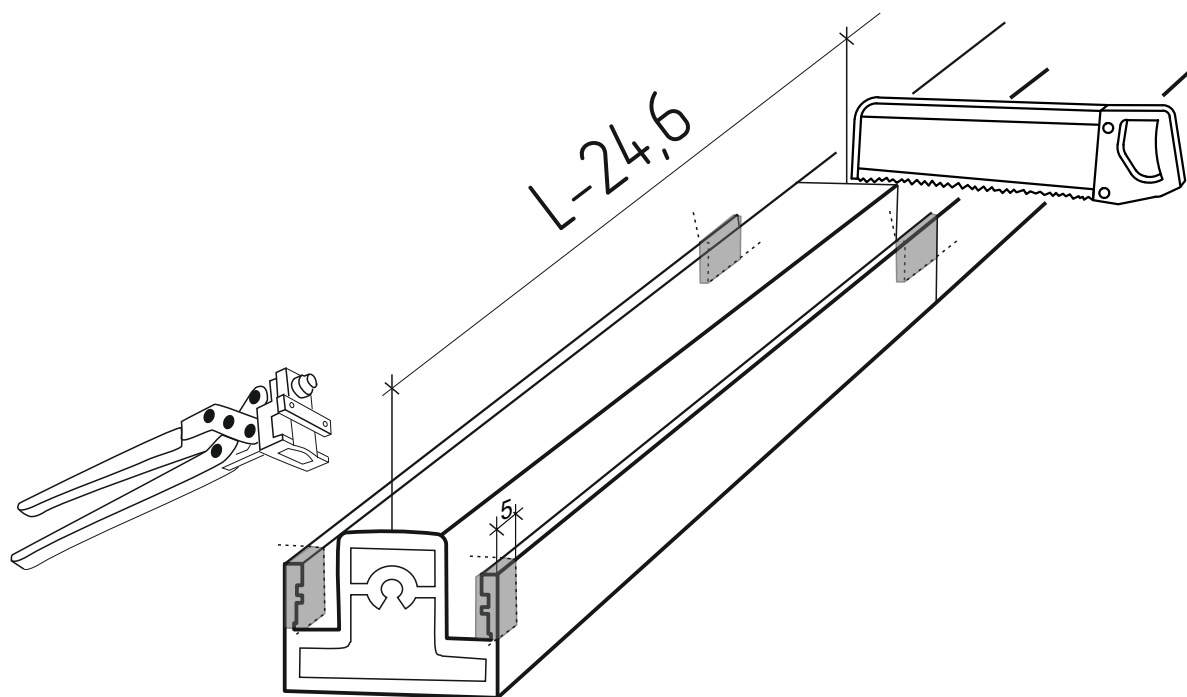
5. На второй детали из «Профиль 02» длиной  $L$  просверлить отверстия диаметром 4 мм на глубину одной стенки при помощи кондуктора №1



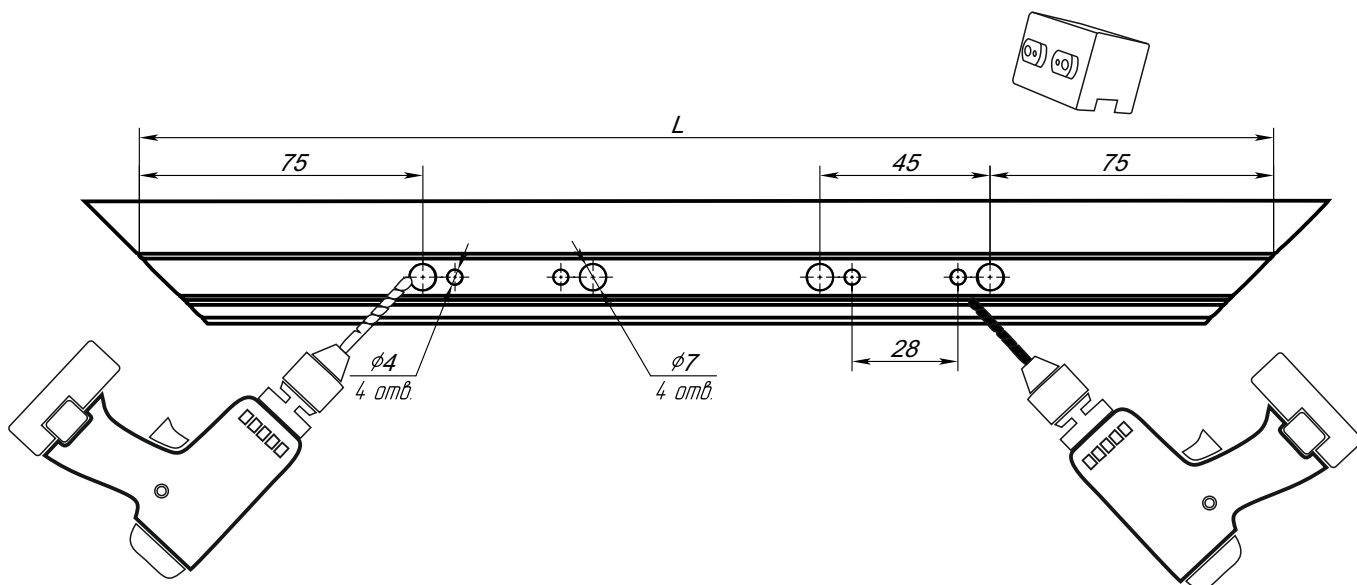
6. На двух деталях из «Профиль 02» длиной  $H$  и вырубить паз с помощью вырубки



3. Отрезать основной «Импост 02» длиной  $L$  минус 24,6 мм и выкусить 4 уголка по 5 мм

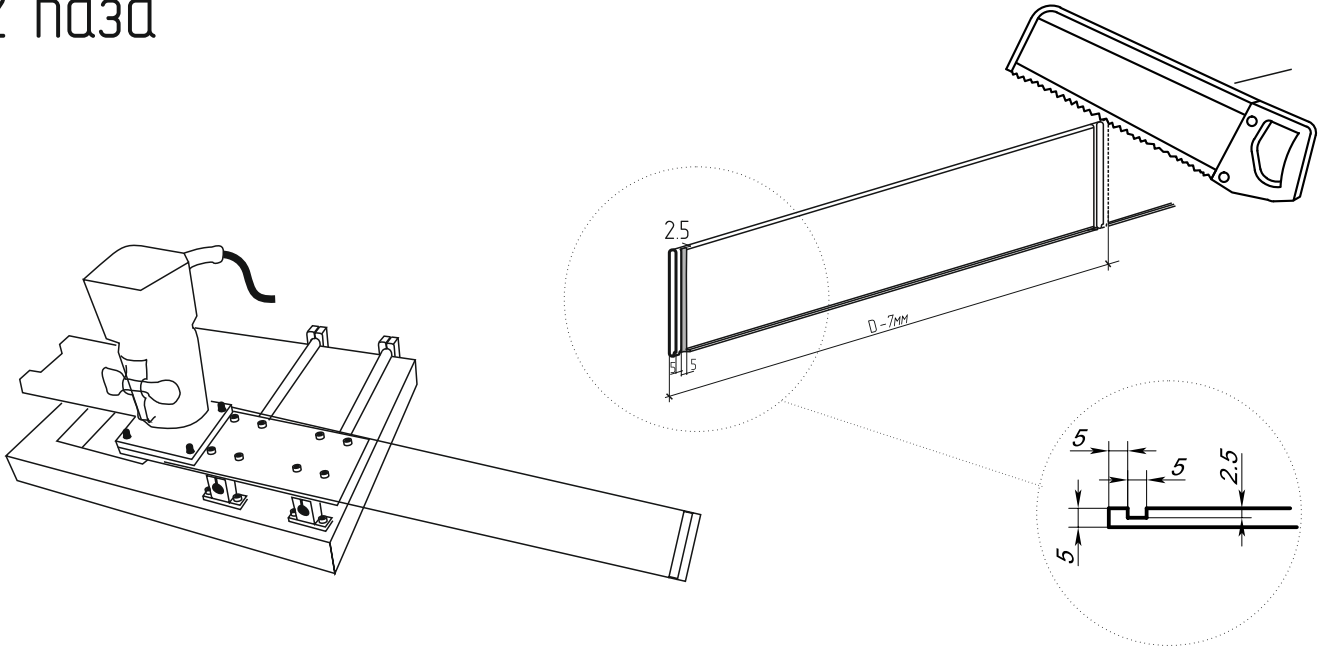


4. На одной детали из «Профиль 02» длиной  $L$  просверлить отверстия диаметром 7 и 4 мм насквозь при помощи кондуктора №1

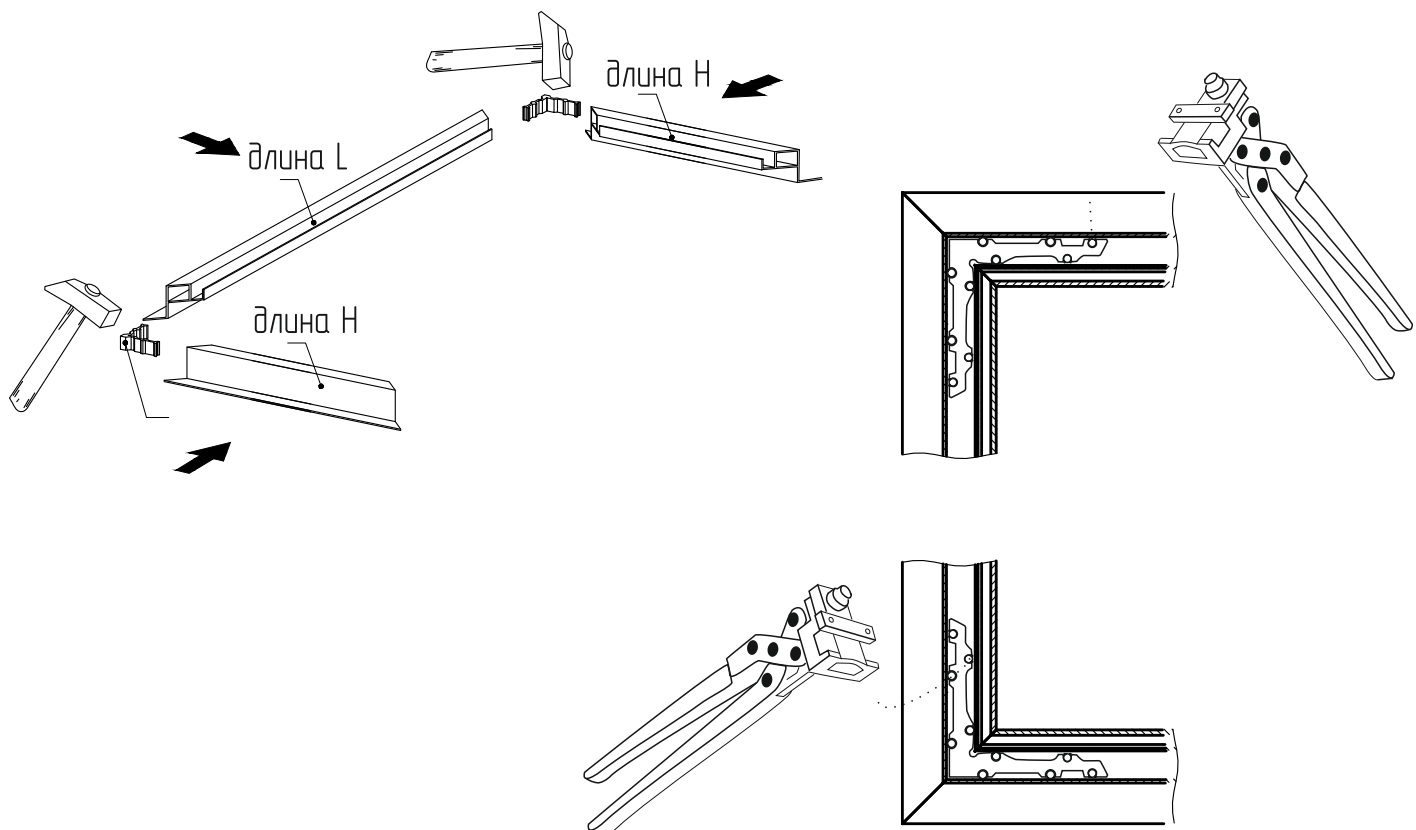




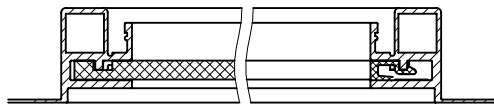
7. Отрезать нужное количество ламелей необходимой длины  $D$  минус 7 мм и профрезеровать 2 паза



8. Соединить 3 детали «Профиль 02» длиной  $H-L-H$  и обжать нижний и два боковых профиля

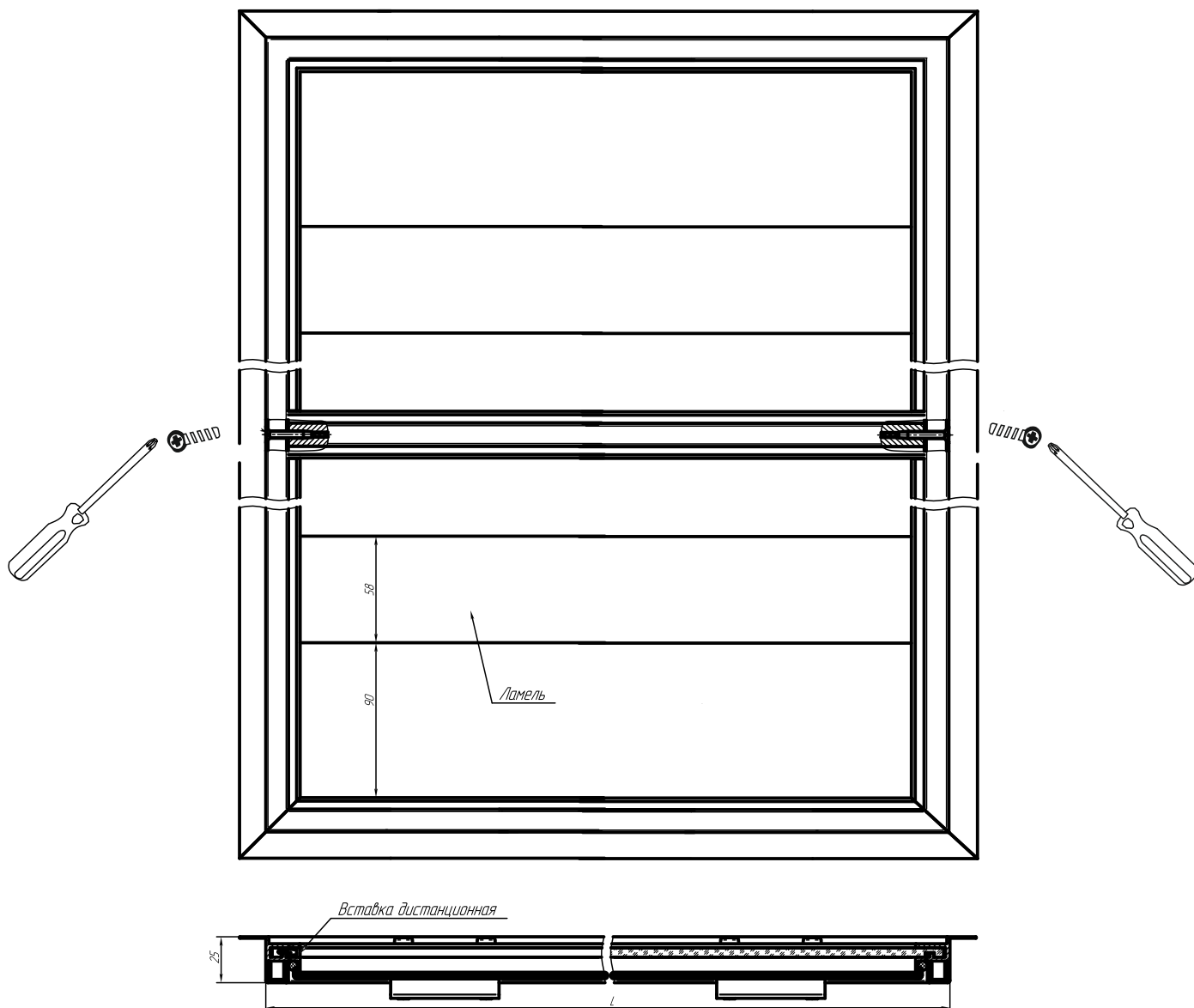


9. Вставить в пазы ламель и вставки дистанционные.

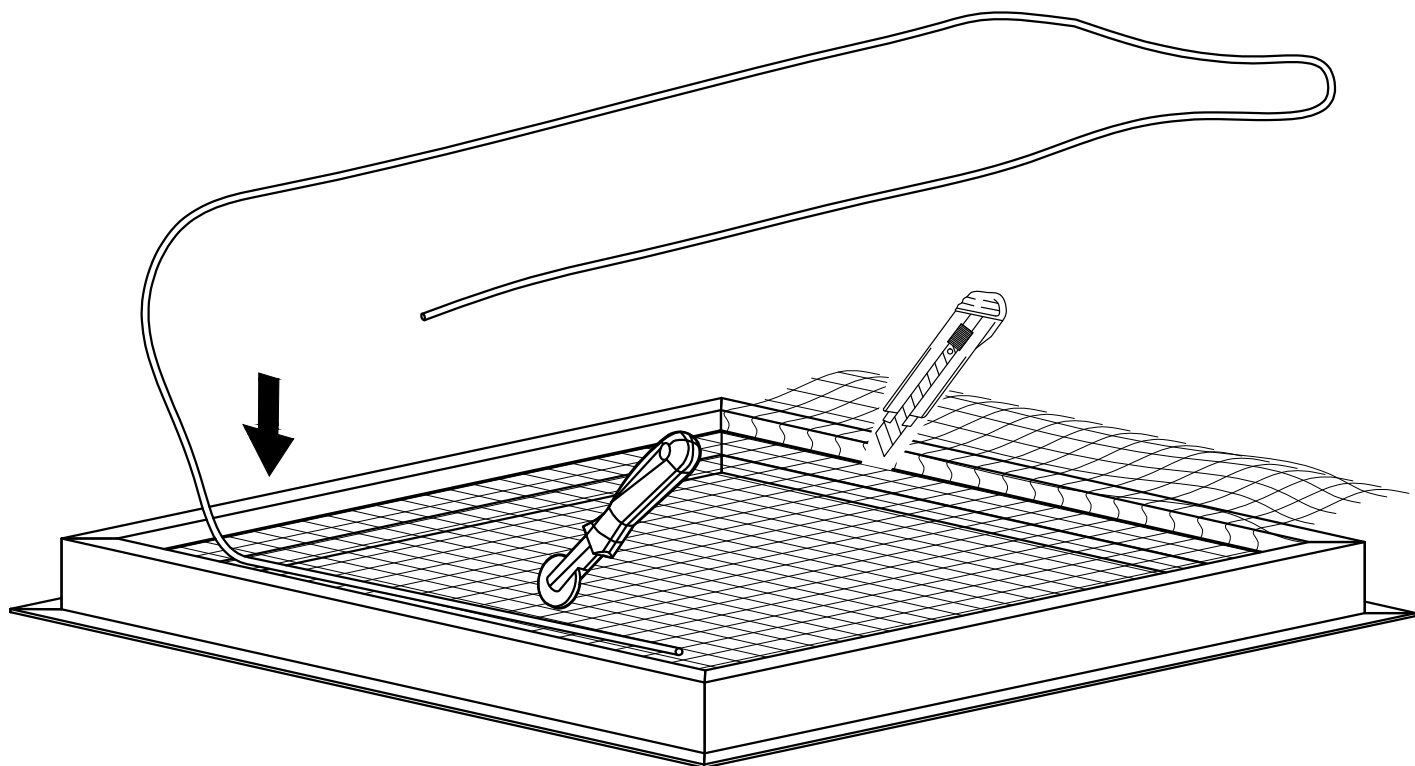


10. Вставить поперечный профиль и закрепить 2 винтами.

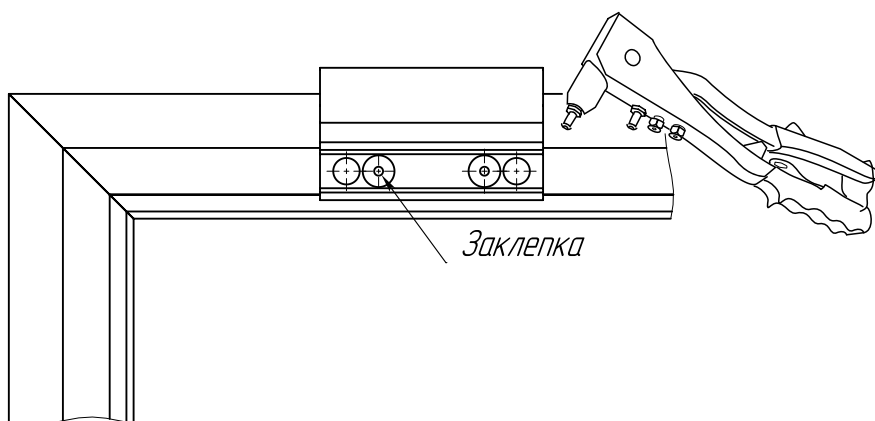
Вставить в пазы поликарбонат и вставки.  
Соединить «Профиль 02» и обжать.



11. Закрепить с помощью шнура москитную сетку (если входит в комплектацию).



12. Заклепать в «Профиль 02» с 4 отверстиями диаметром 4 мм два несъемных фиксатора.



13. Прикрутить в «Профиль 02» два съемных фиксатора и через отверстие диаметром 4 мм продеть шнур и зафиксировать концы инструментом для зажима линия

