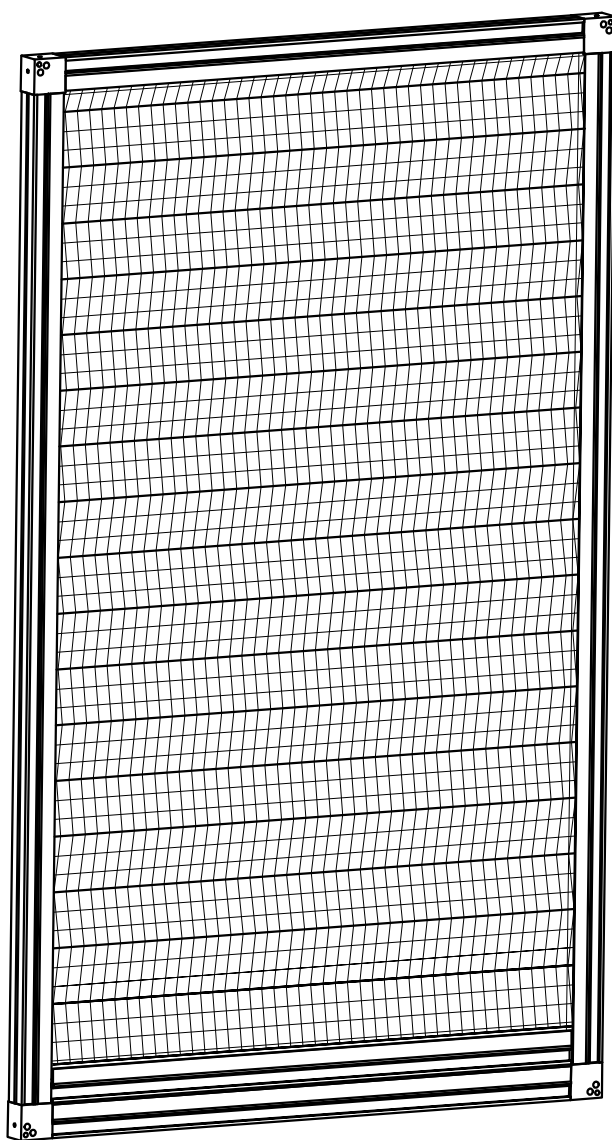
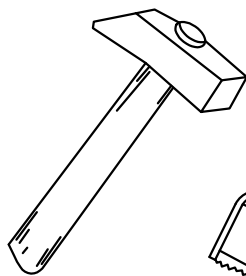


Сборка москитной сетки Плиссе

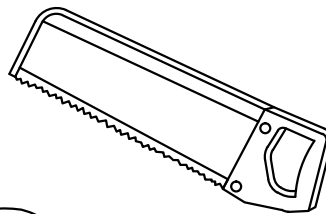


Инструмент необходимый для сборки изделия

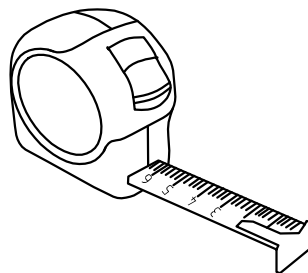
1. Молоток



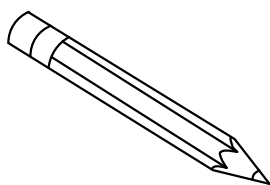
2. Ножовка по металлу



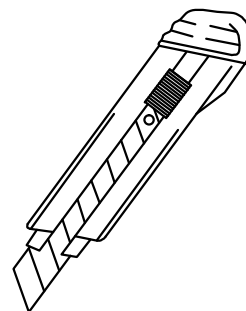
3. Рулетка



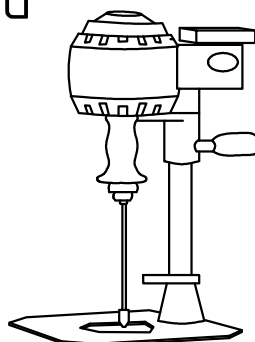
4. Карандаш



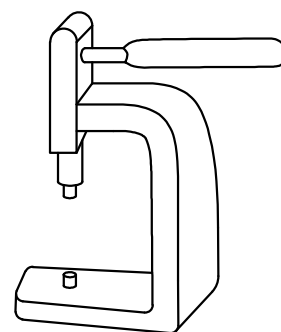
5. Нож канцелярский



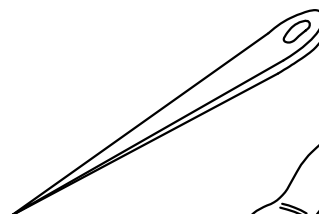
6. Дрель



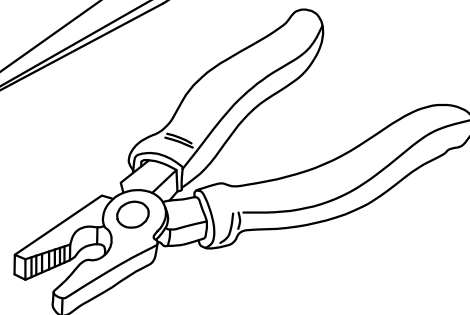
7. Заклепочник для плиссе



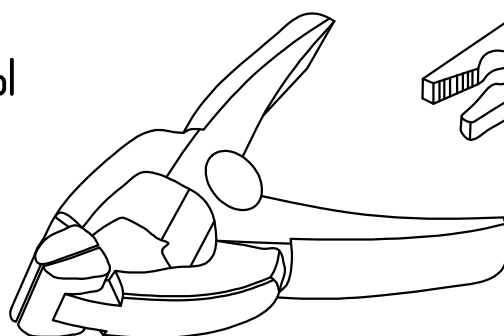
8. Игла 120 мм



9. Плоскогубцы

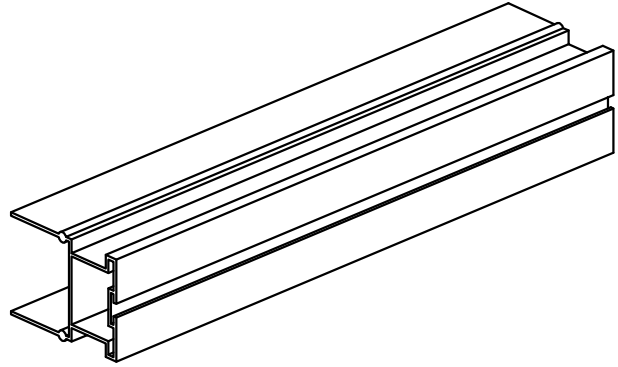


10. Струбцина

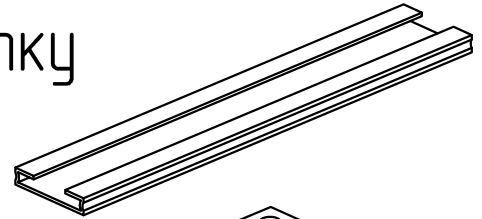


Материал необходимый для сборки изделия

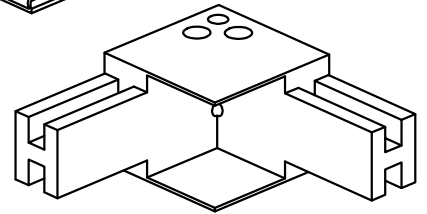
1. Профиль маскирующий



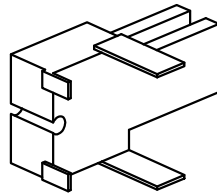
2. Вставка внутренняя под сетку



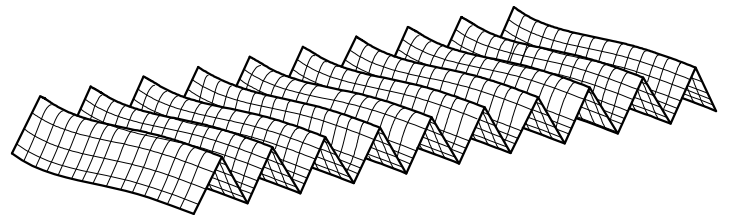
3. Соединитель углов (4 шт.)



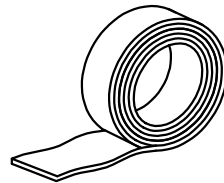
4. Пятка (2 шт.)



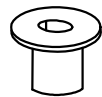
5. Москитное полотно плиссированное



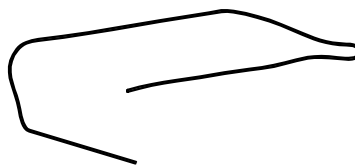
6. Скотч двусторонний



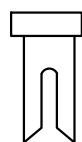
7. Заклепки



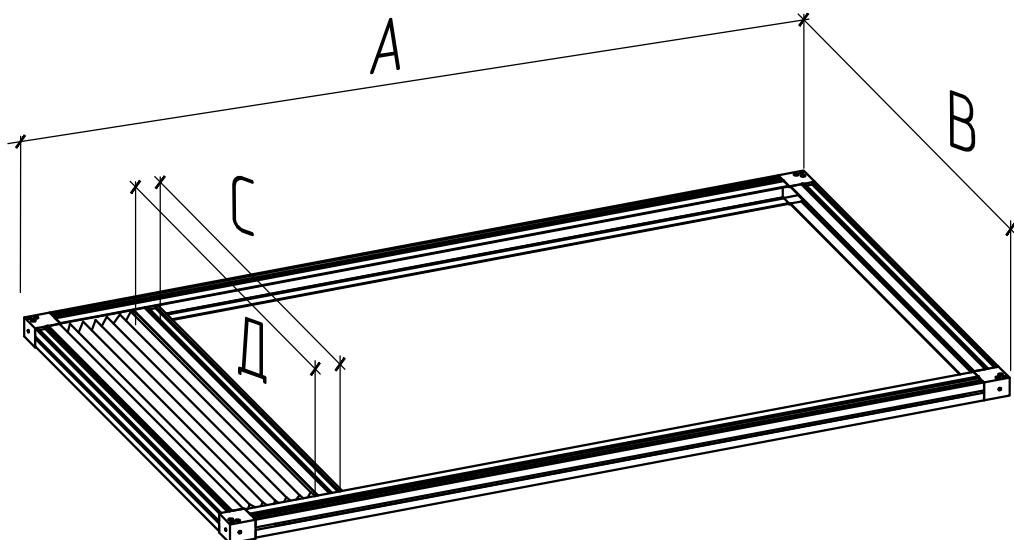
8. Нить



9. Гвоздь (2 шт.)



Габаритные размеры изделия



Порядок действий при сборке изделия

1. От полученных размеров готового изделия

A – ширина готового изделия

B – высота готового изделия

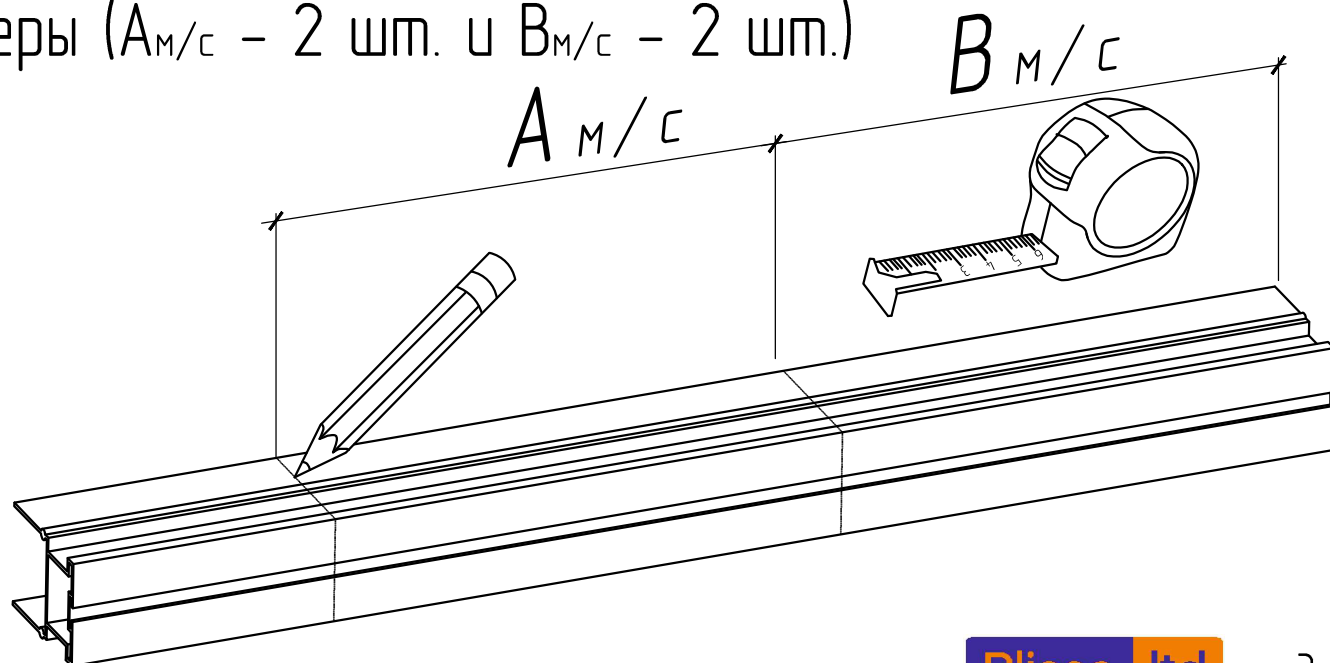
необходимо отнять 80 мм

$A_{м/с} = (A - 80\text{мм})$ – ширина москитной сетки

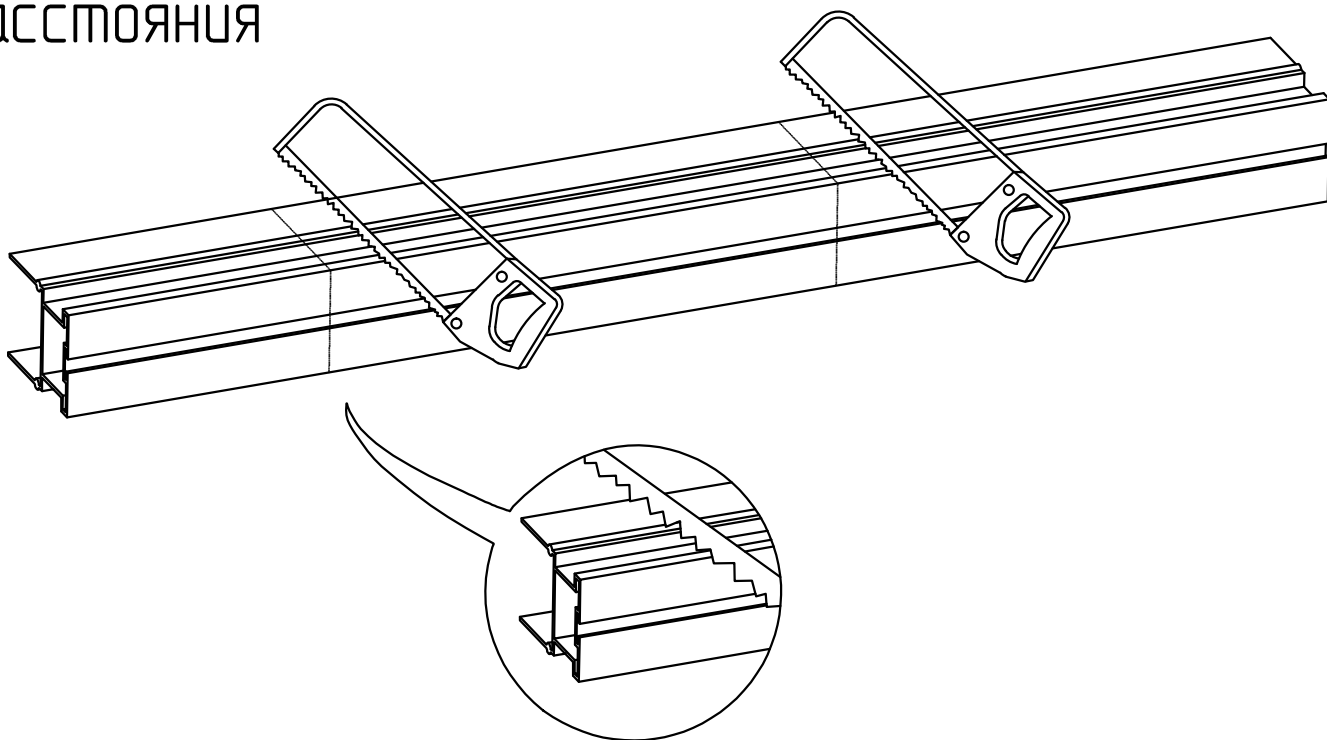
$B_{м/с} = (B - 80\text{мм})$ – высота москитной сетки

Отметить на москитном профиле полученные

размеры ($A_{м/с}$ – 2 шт. и $B_{м/с}$ – 2 шт.)



2. Отрезать ножовкой по металлу отмеченные расстояния

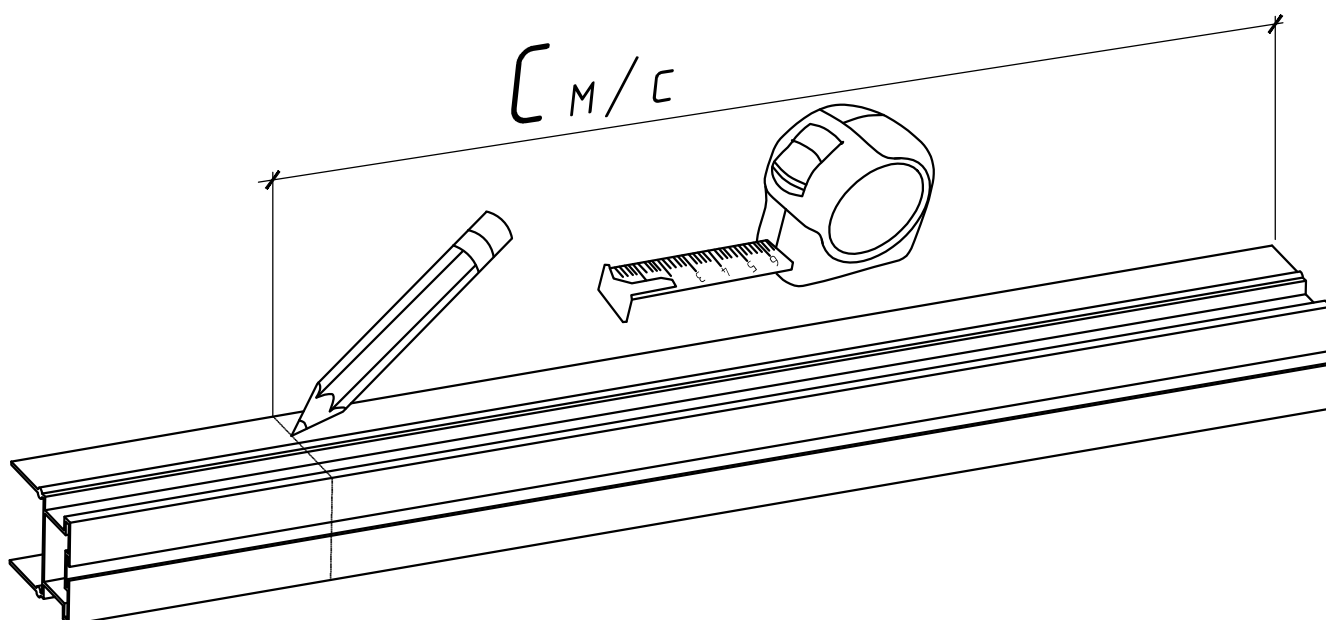


3. Для ходовой части москитной сетки

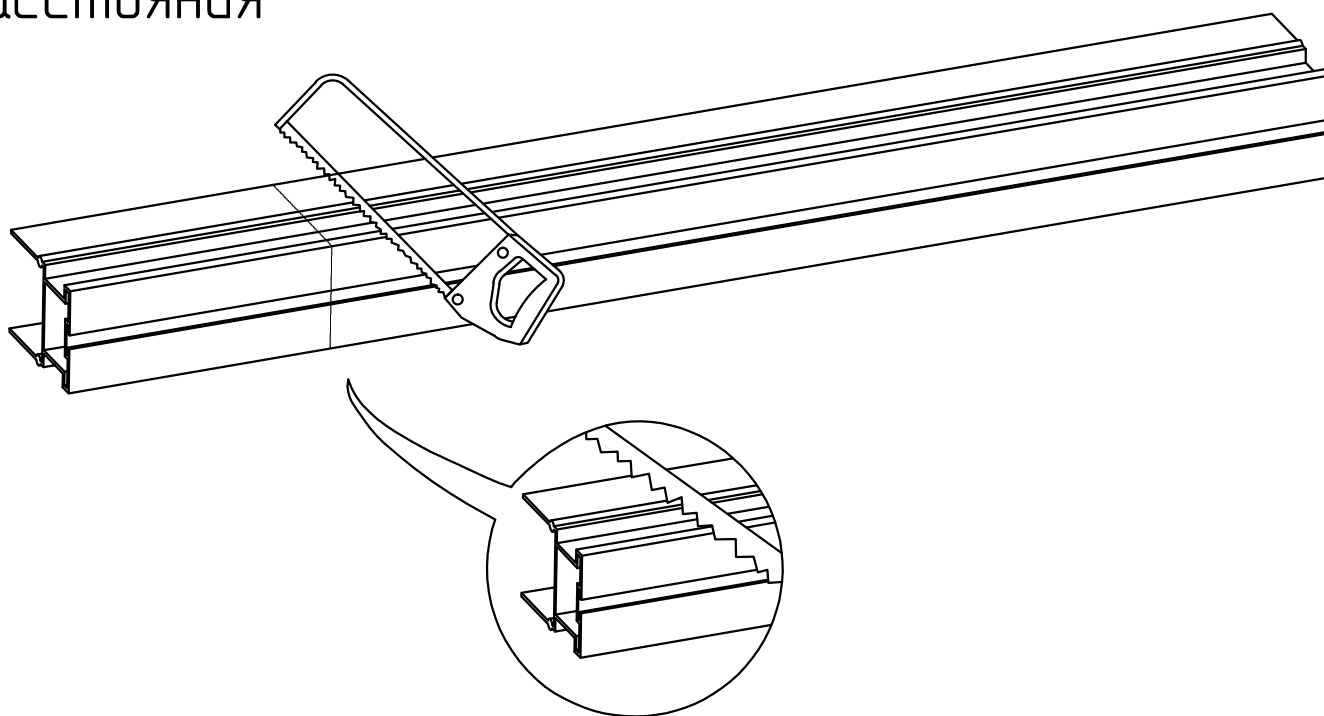
C – ходовая часть

необходимо отнять 92 мм от высоты

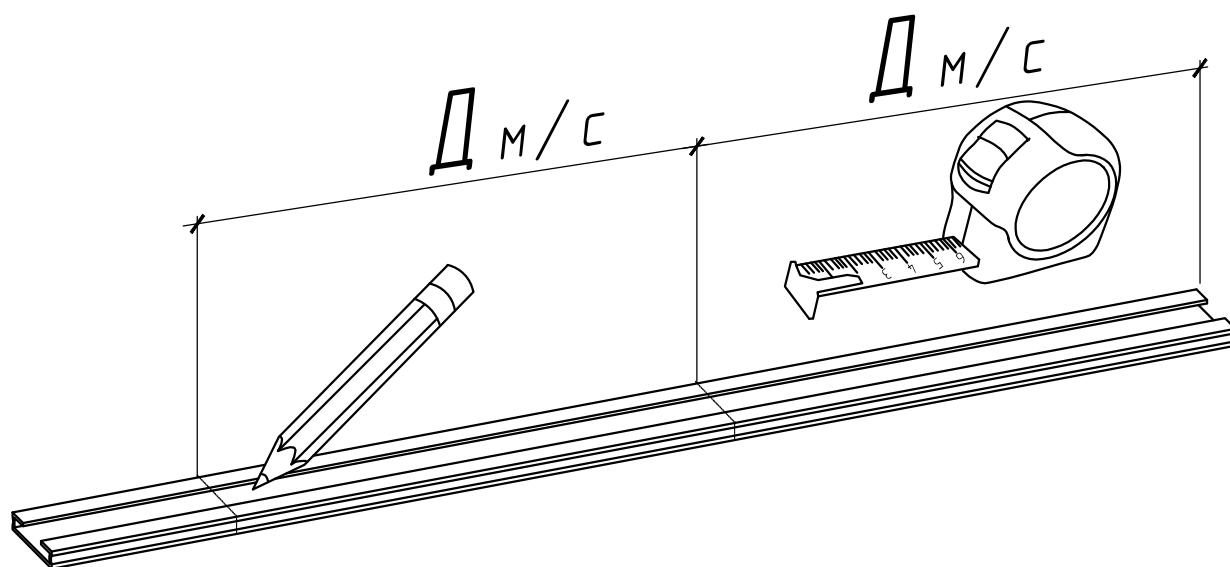
$C_{M/C} = (B - 92\text{мм})$ – ходовая часть москитной сетки. Отметить на москитном профиле ($C_{M/C} - 1\text{шт.}$)



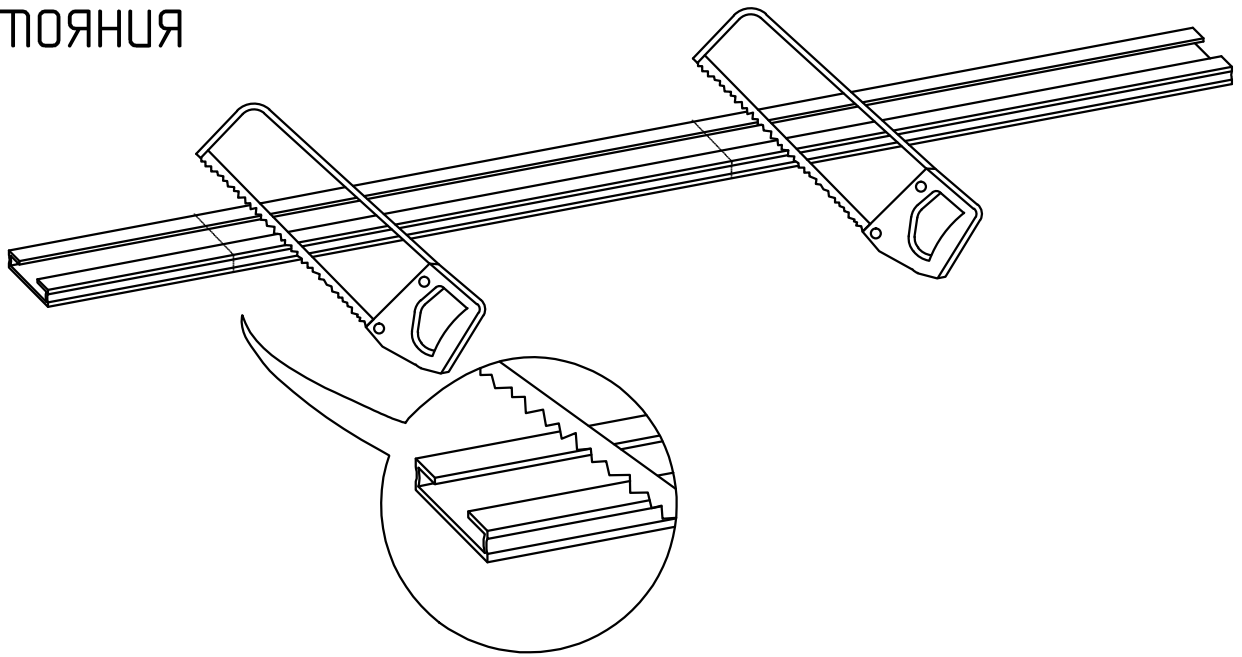
4. Отрезать ножовкой по металлу отмеченные расстояния



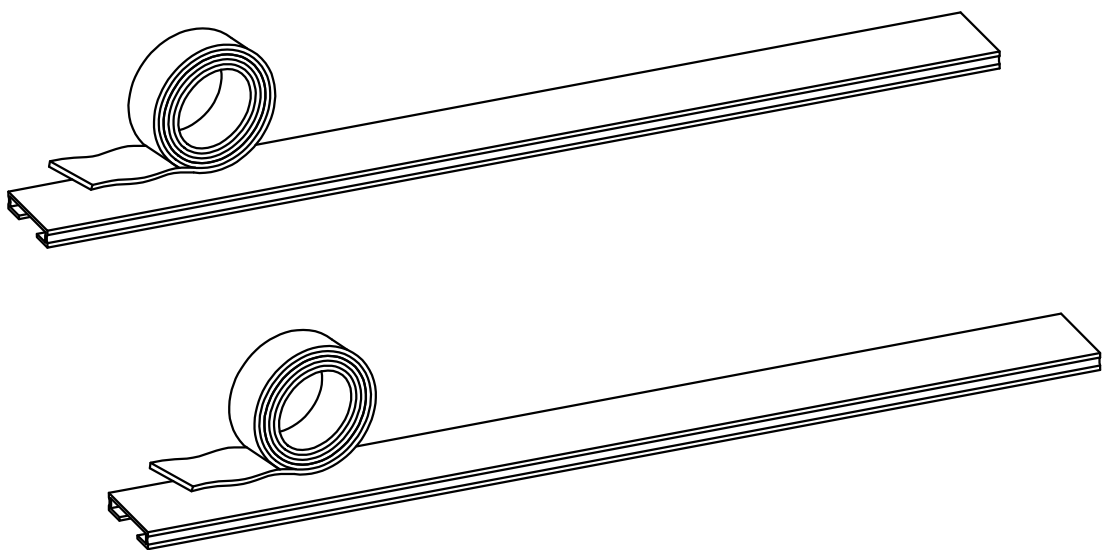
5. Отметить на вставке для москитной сетки
Д – вставка москитной сетки
необходимо отнять 42 мм от высоты
 $D_{м/с} = (B - 42\text{мм}) - 2 \text{ шт.}$



6. Отрезать ножовкой по металлу отмеченные расстояния

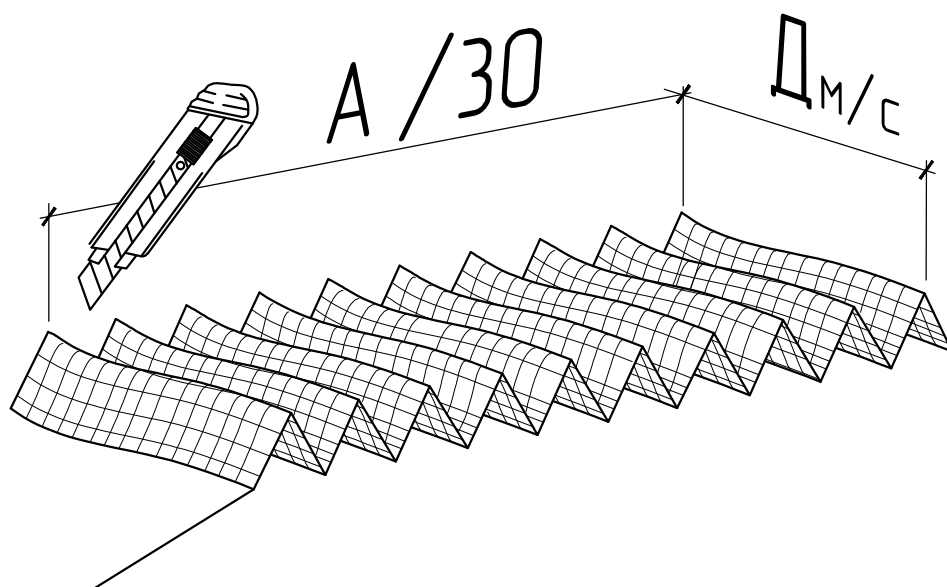


7. Приклеить двухсторонний скотч к вставке для москитной сетки (Д_{м/с} – 2 шт.)

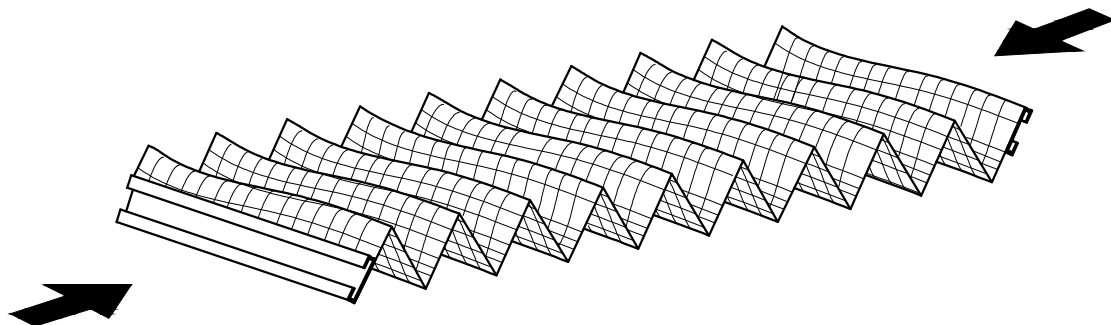


8. Отметить на москитном полотне высоту равную $D_{M/C}$. Ширина москитного полотна будет равна $A/30$ кол-во волн.

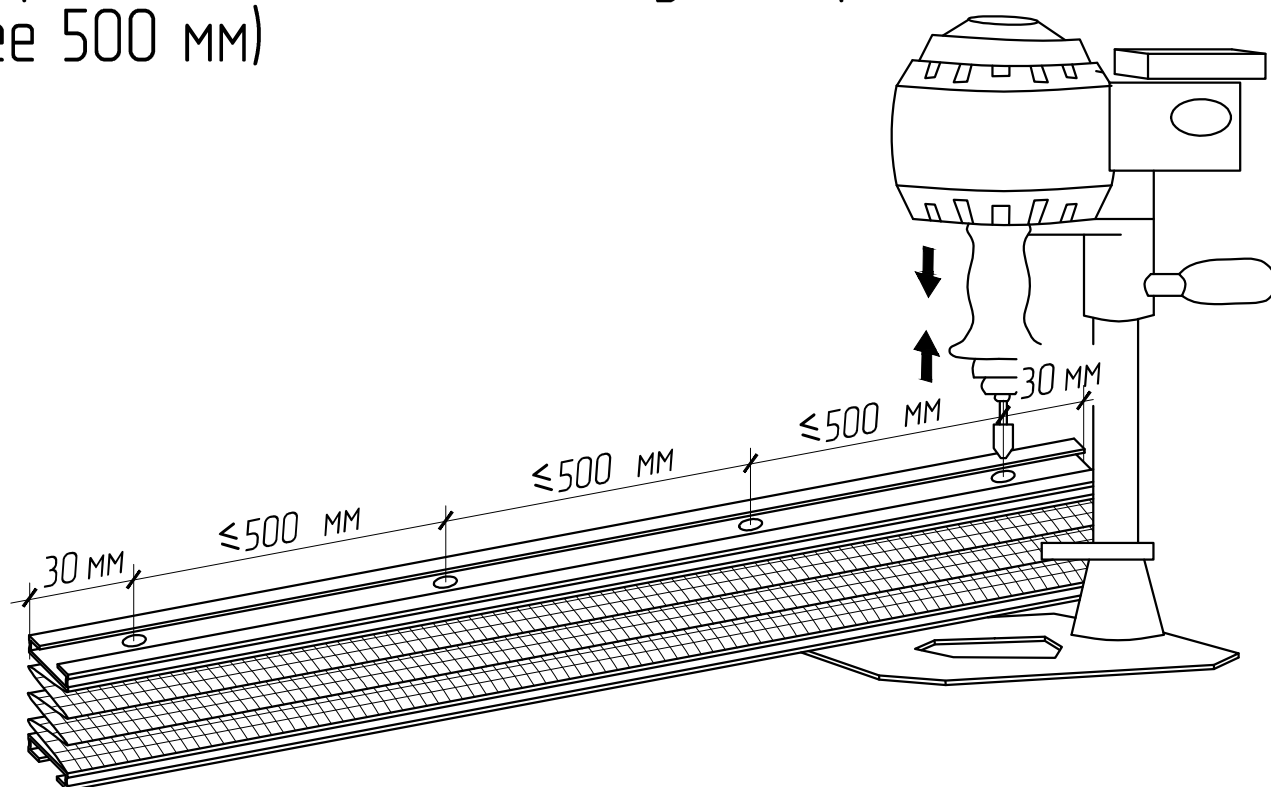
Отрезать по получившимся размерам



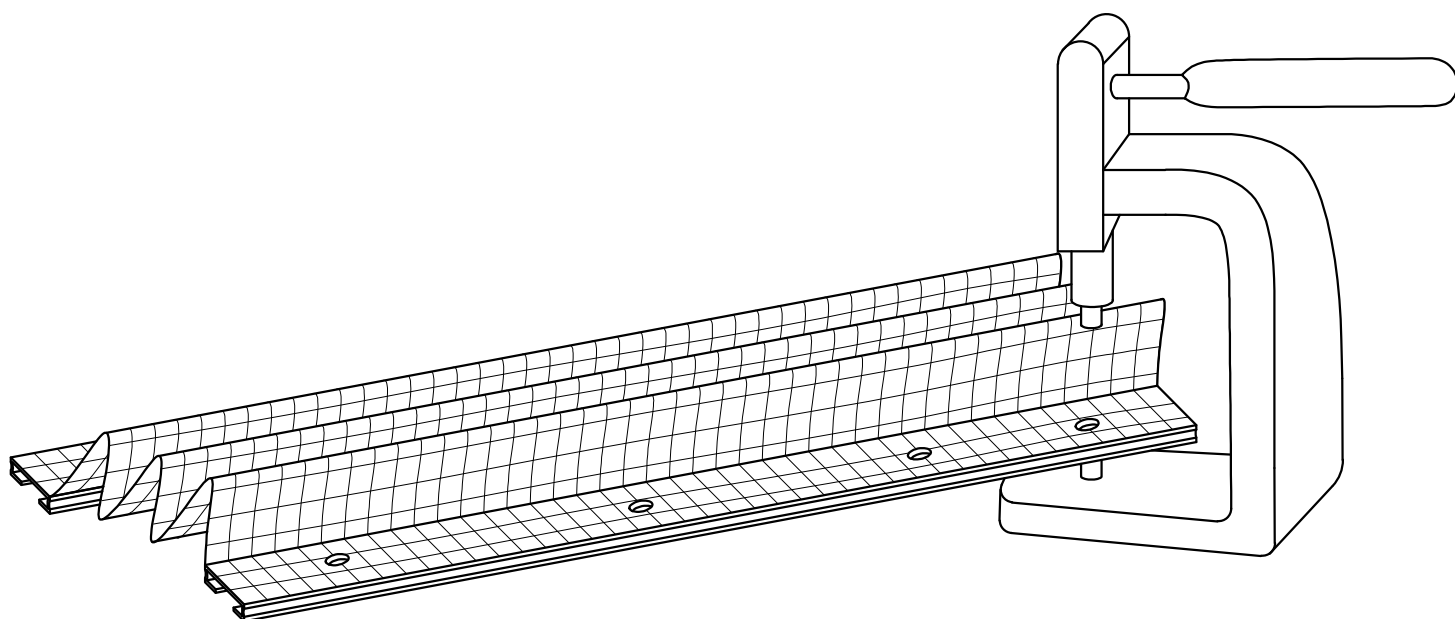
9. Приклеить москитное полотно к вставке с 2-х сторон



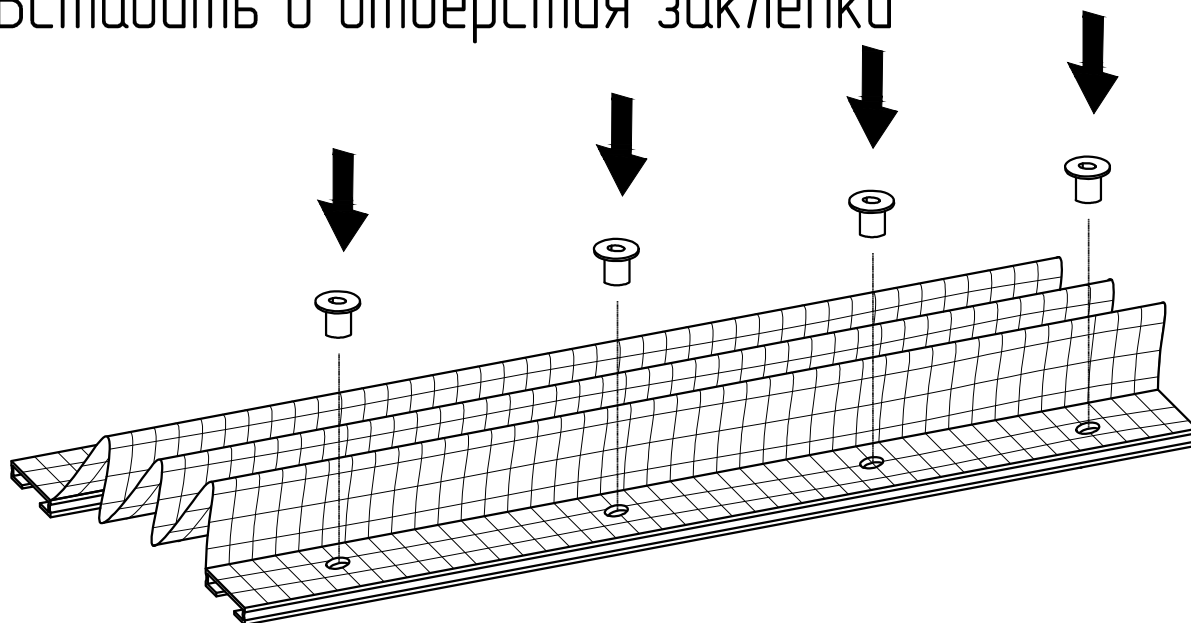
10. Просверлить отверстия на сетке и вставке с помощью дрели для плиссе (от краев до отверстий по 30 мм и между отверстиями не более 500 мм)



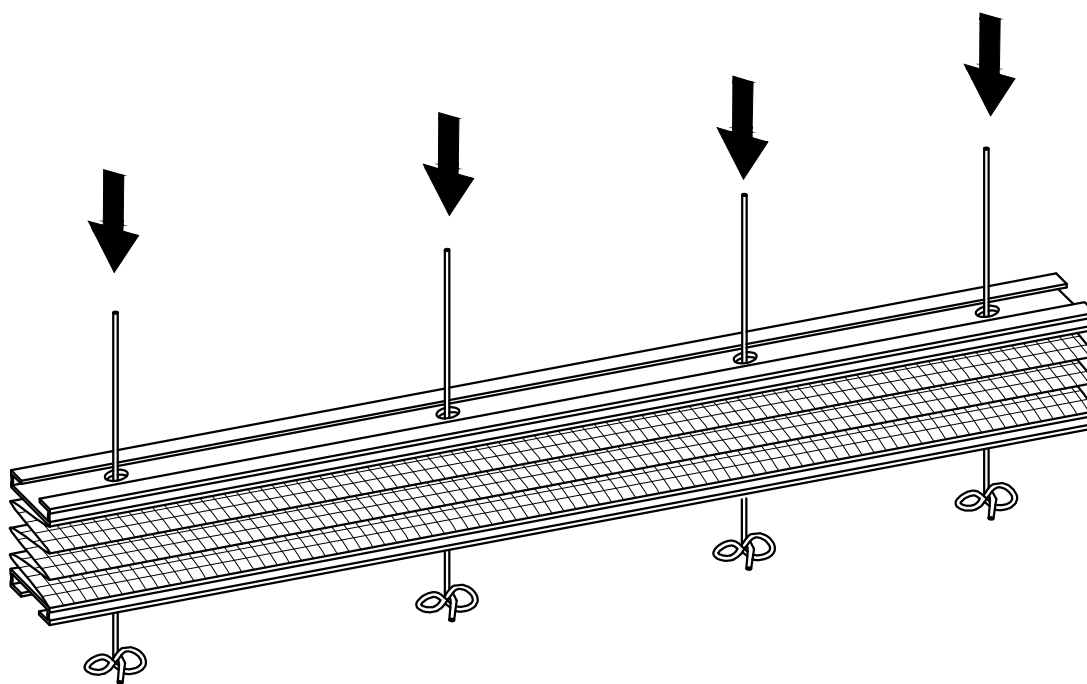
11. Увеличить отверстия на 6.5 мм на вставке с помощью заклепочника для плиссе с каждой стороны



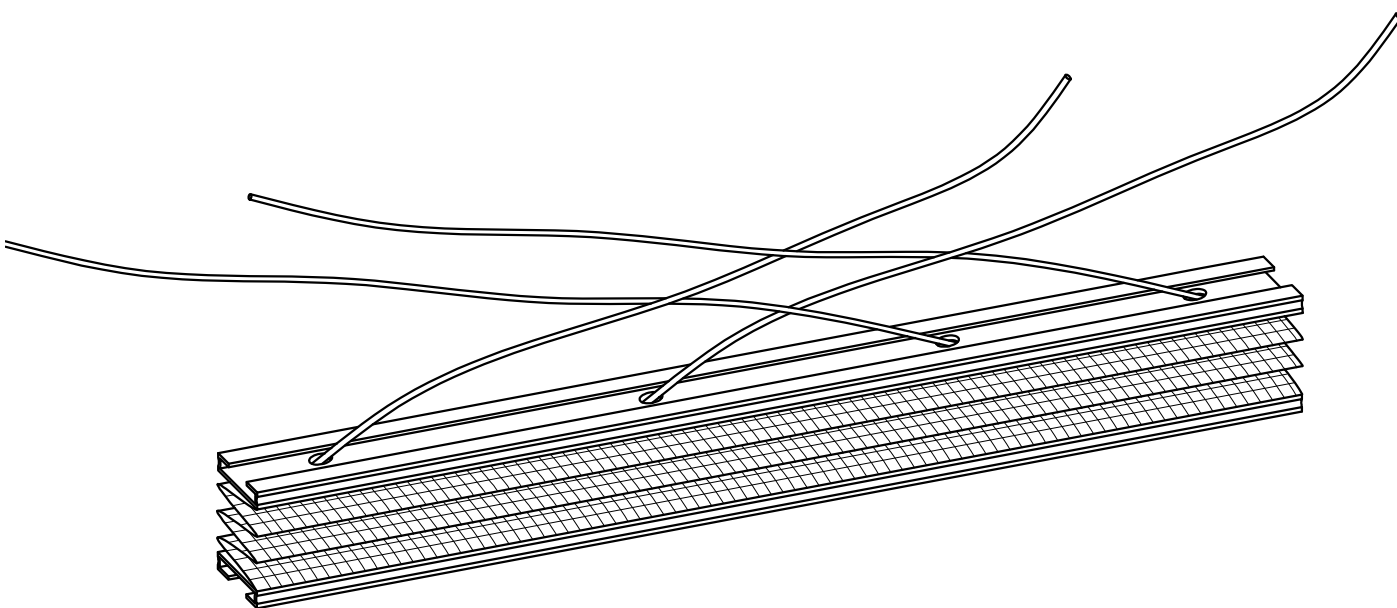
12. Вставить в отверстия заклепки



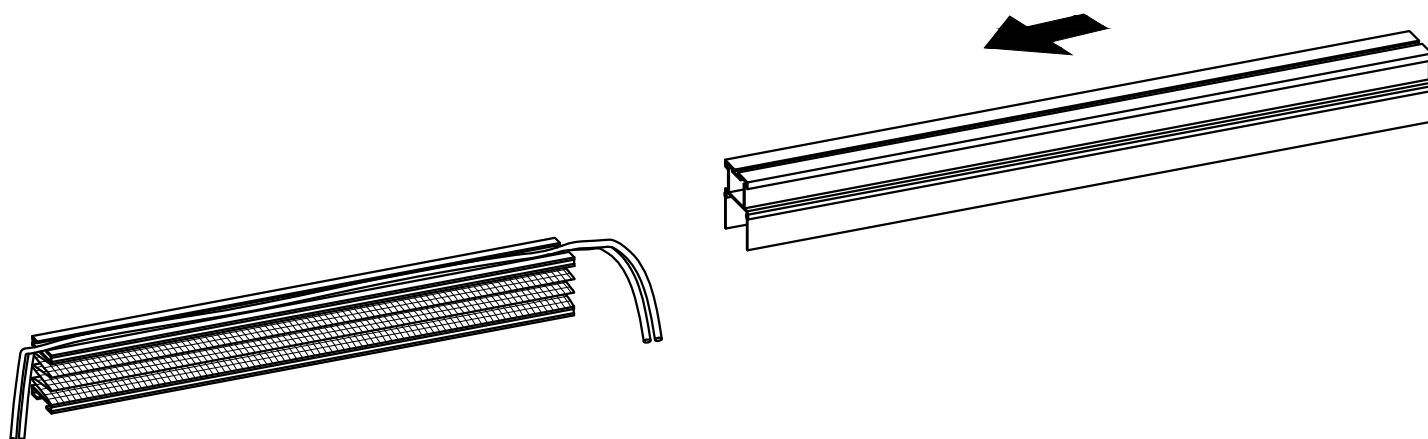
13. В каждое отверстие продеть нить. С одной стороны нить зафиксировать узлом, что бы она не вытянулась обратно. Длину нити рассчитать: высота + ширина изделия + 200 мм (A+B+200 мм)



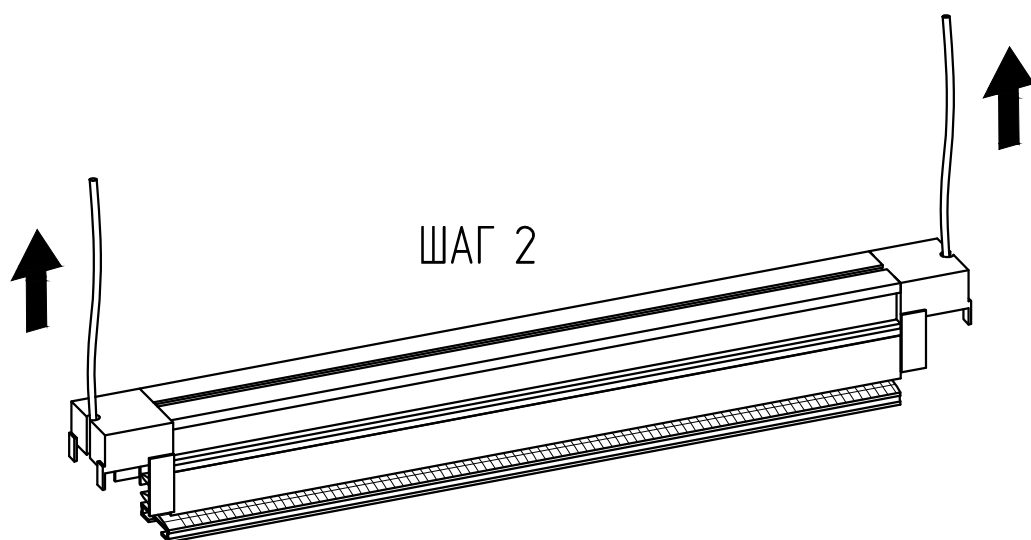
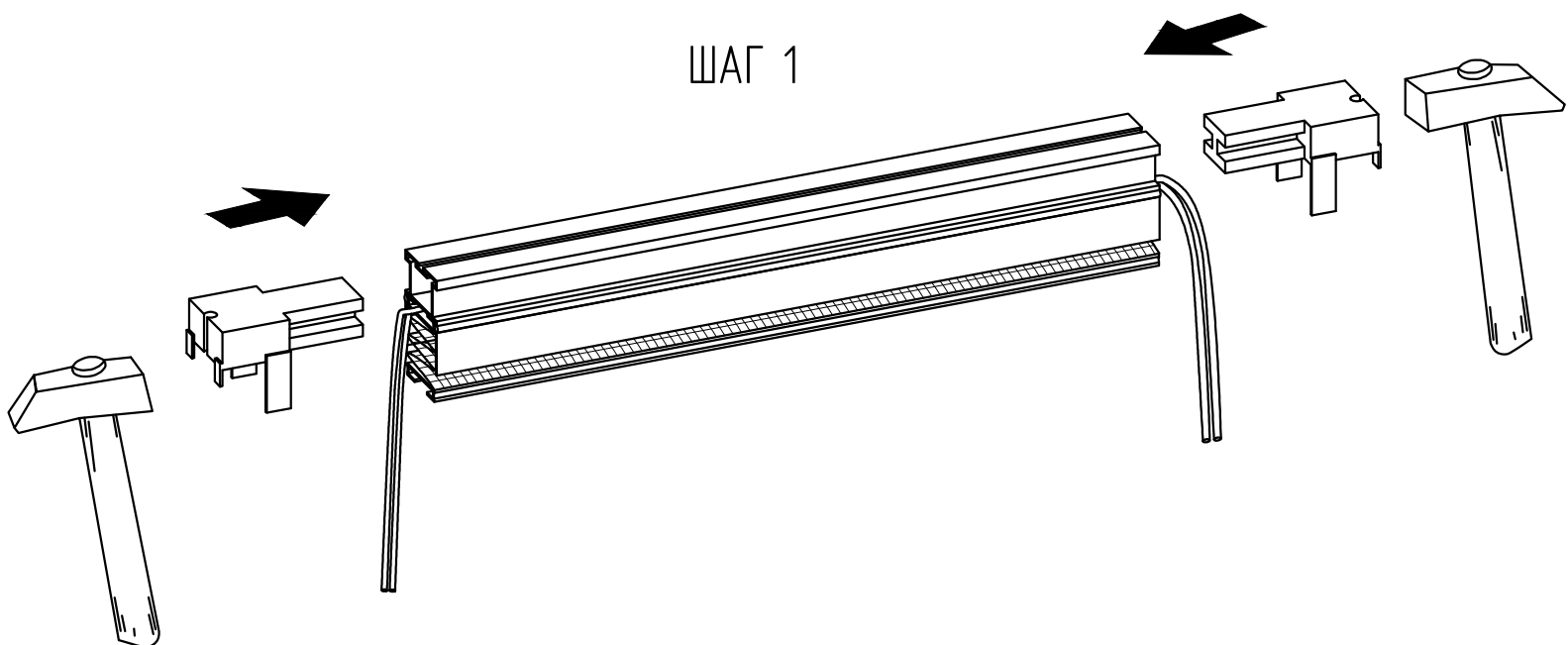
14. Распределить нити по диагонали на каждую сторону



15. Вставить ходовую часть на получившуюся сетку

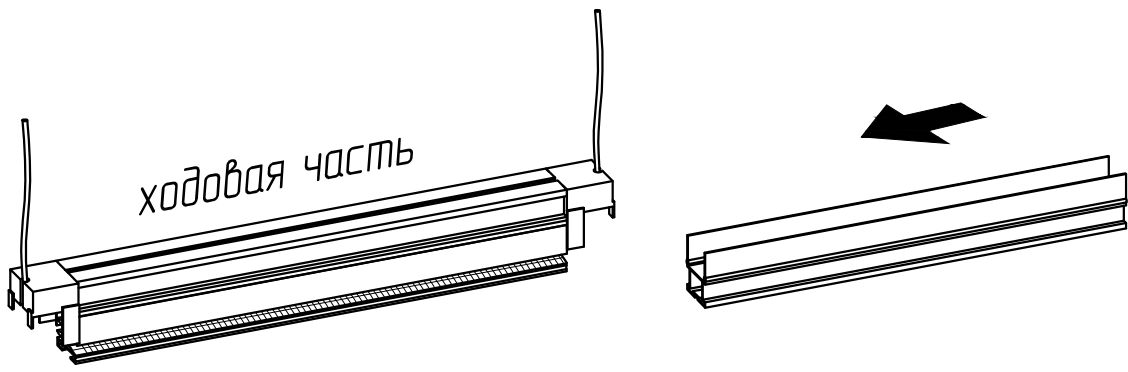


16. Вставить пятки на каждую сторону и протянуть через них нити

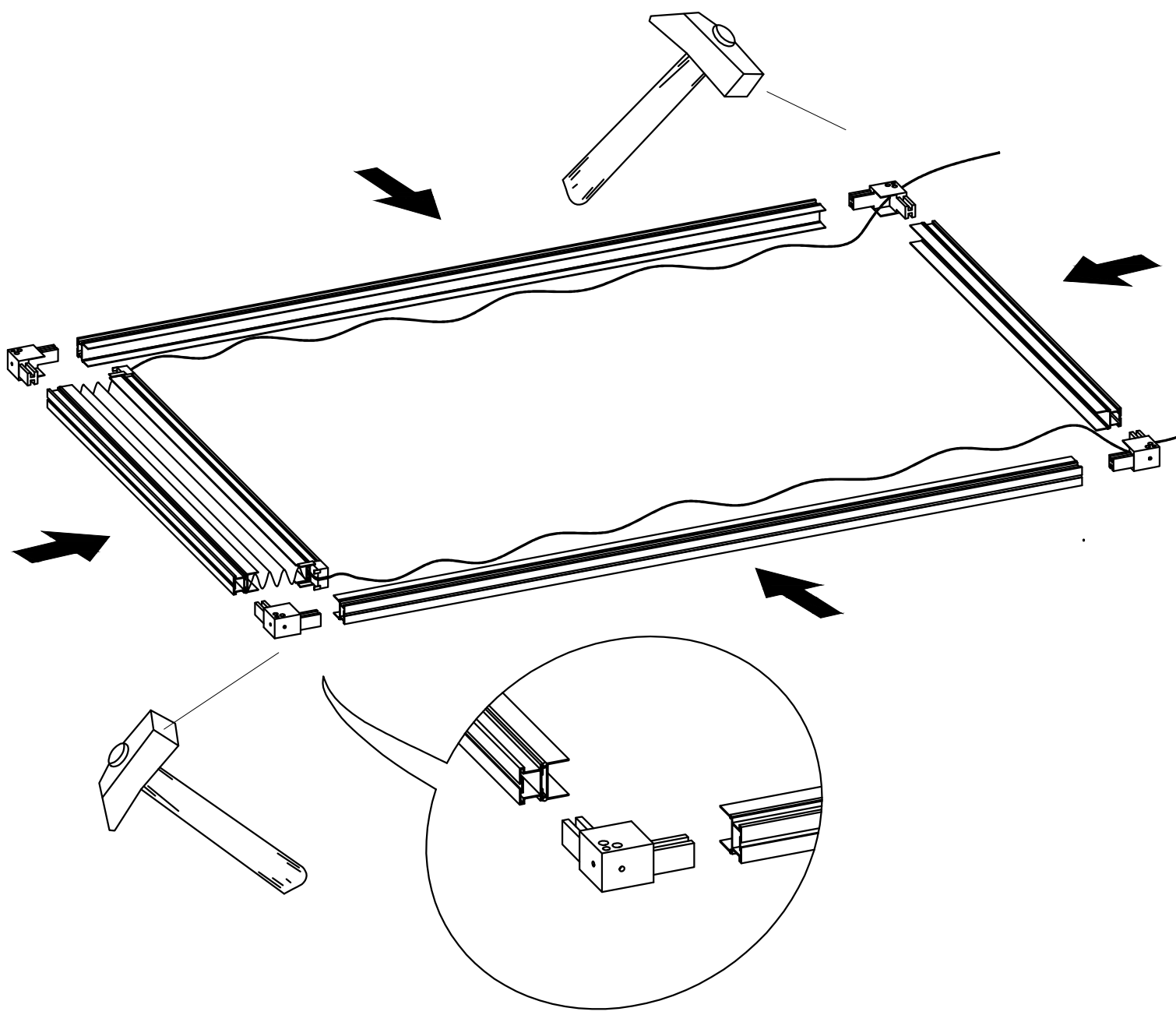


17. Собрать раму

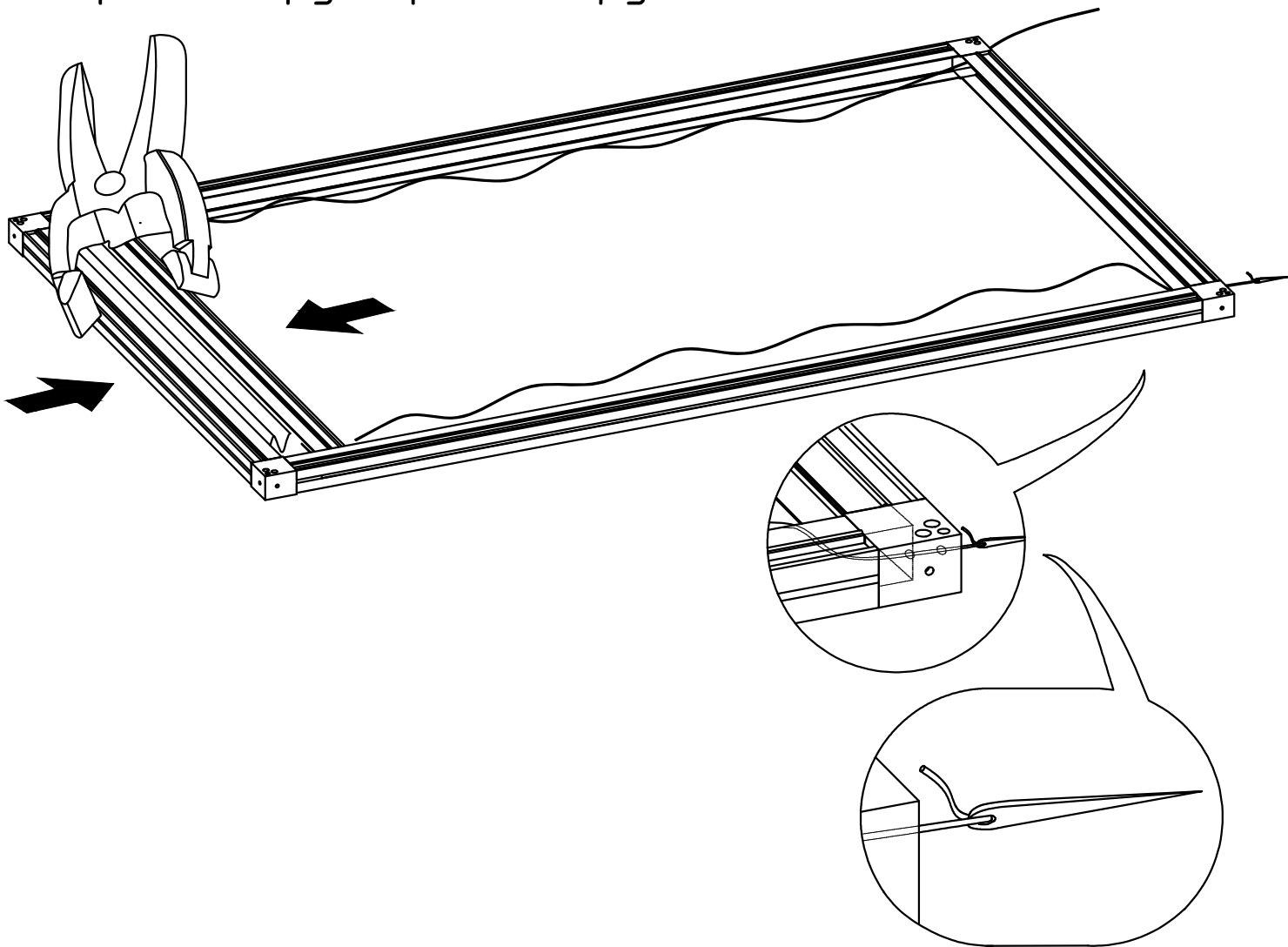
ШАГ 1



ШАГ 2



18. Натянуть нити. Для этого закрепить струпами сетку и продеть нити через отверстия друг против друга



19. С помощью звездей сделать натяжку нитей на сетке

