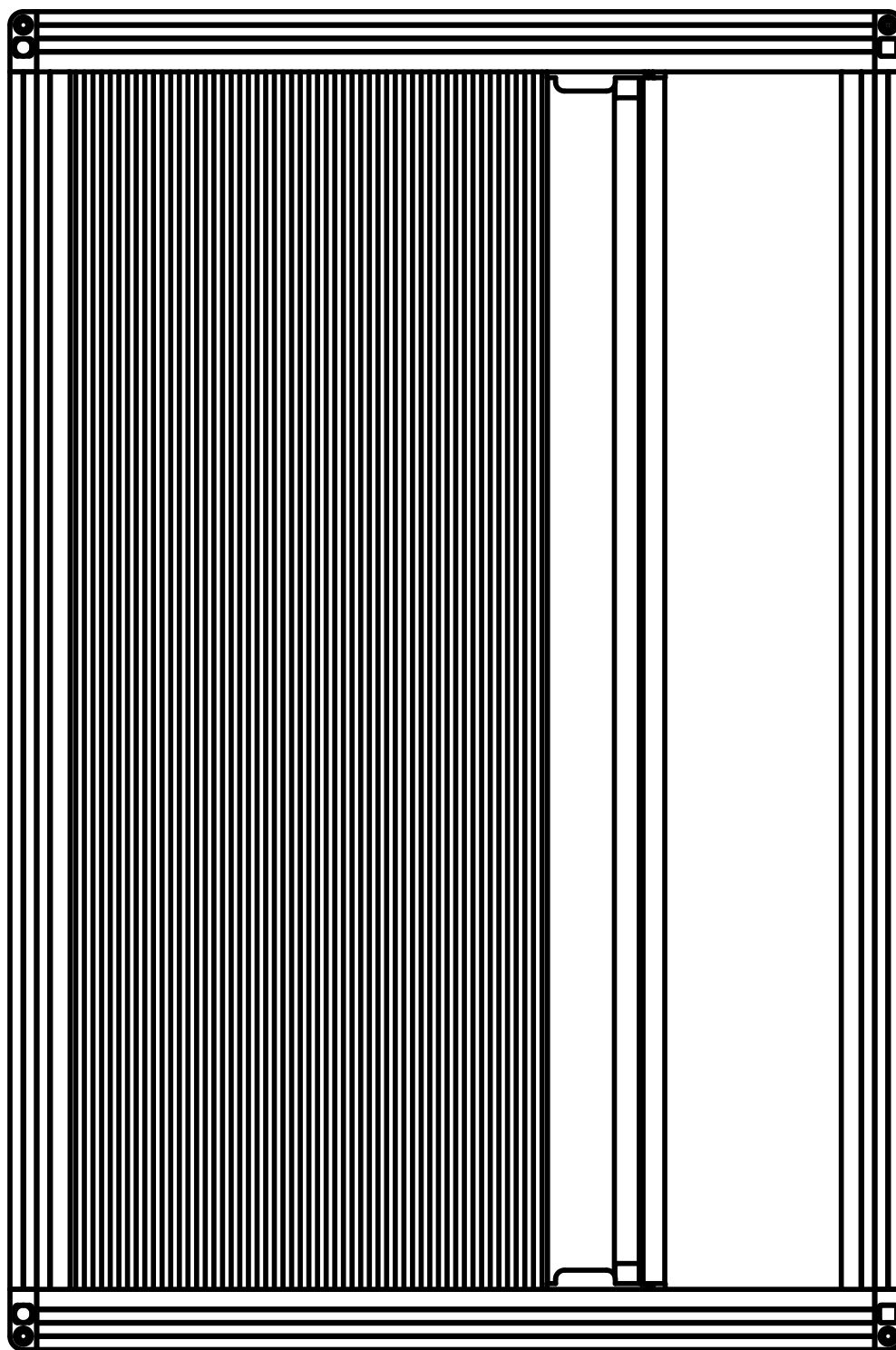


# Сборка москитной системы плиссе 16

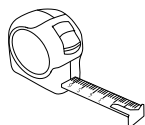


Инструмент, необходимый для сборки изделия:

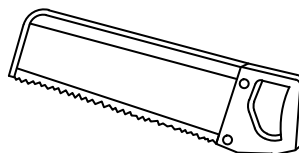
1. Карандаш



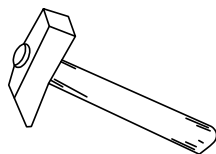
2. Рулетка



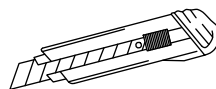
3. Ножовка по металлу



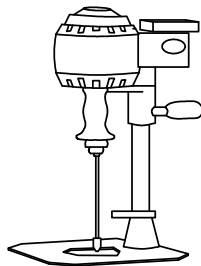
4. Молоток



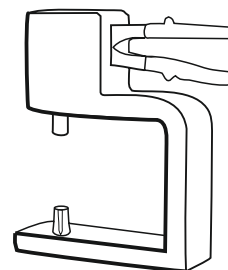
5. Нож канцелярский



6. Дрель



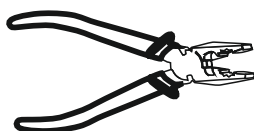
7. Заклепочник для плиссе с дыроколом 4,5 мм



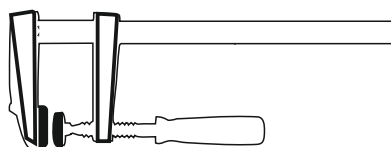
10. Игла 120 мм



12. Плоскогубцы

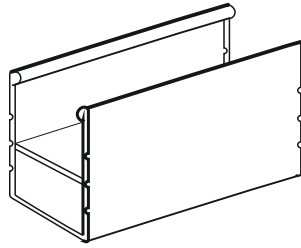


13. Струбцина

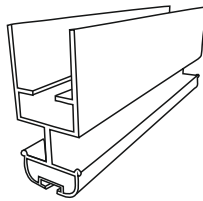


Материал, необходимый для сборки изделия:

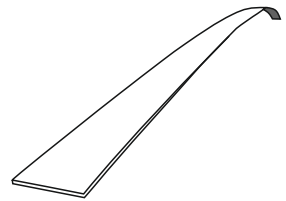
1. Профиль



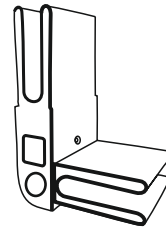
2. Импорт



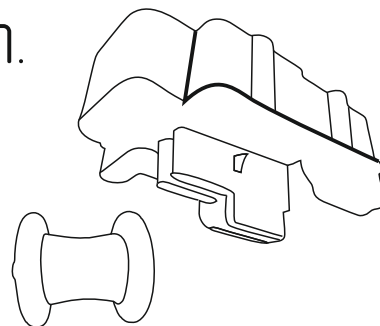
3. Вставка внутренняя под сетку



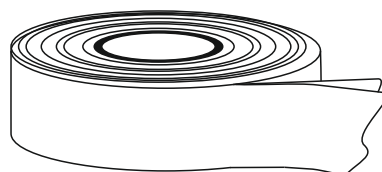
4. Соединитель углов, 4 шт.



5. Пятка с роликом, 2шт.

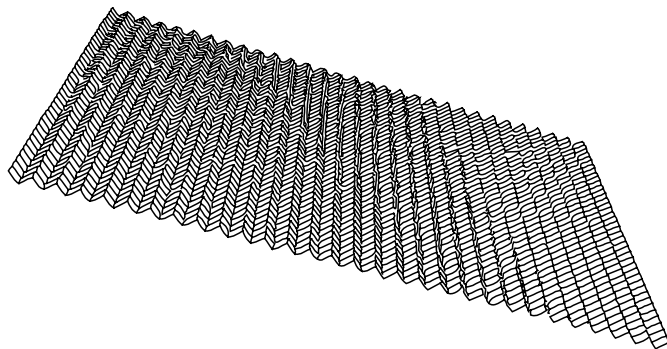


6. Скотч двусторонний



Материал, необходимый для сборки изделия:

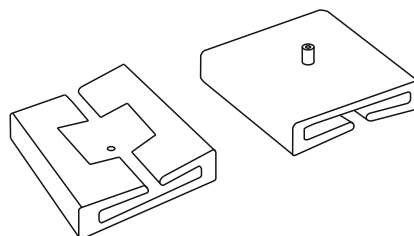
## 7. Москитное полотно плиссированное



## 8. Нитедержатели



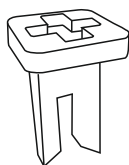
## 3. Нитенаправители



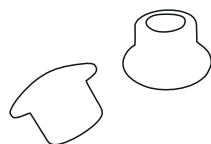
## 4. Нить



## 5. Гвоздь



## 6. Заглушки



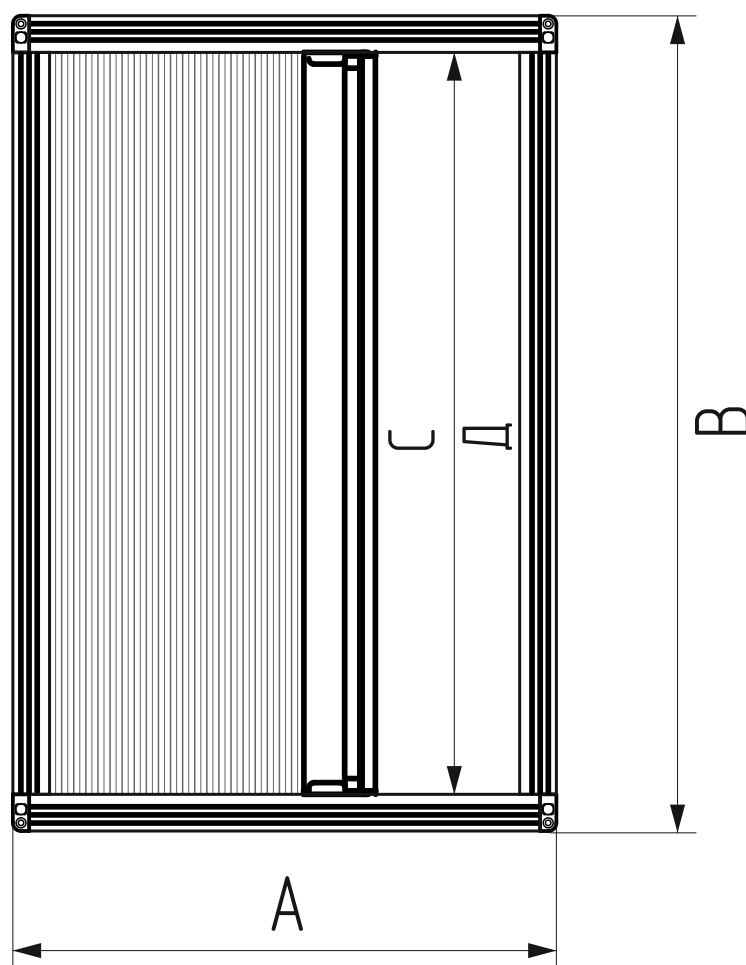
Габаритные размеры изделия:

А – ширина готового изделия

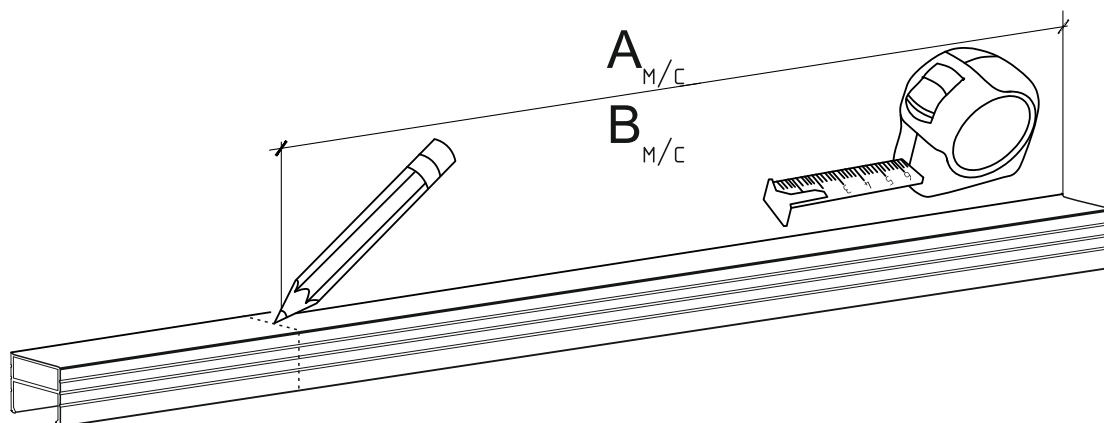
В – высота готового изделия

С – импост

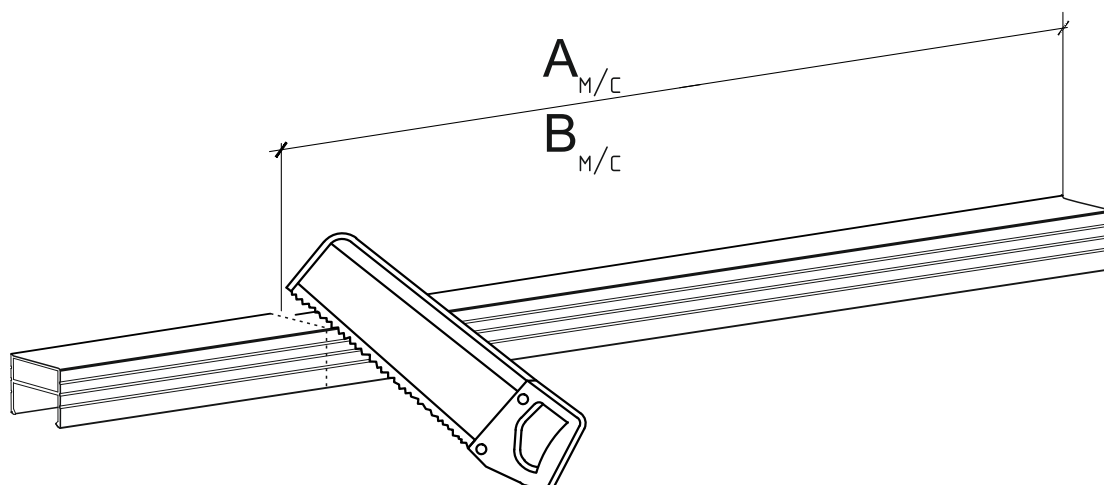
Д – вставка москитной сетки



1. Отмерить профиль длиной :  
 $A_{\text{м/с}}$  (вертикальные) – 2 шт;  
 $B_{\text{м/с}}$  (горизонтальный) – 2 шт.

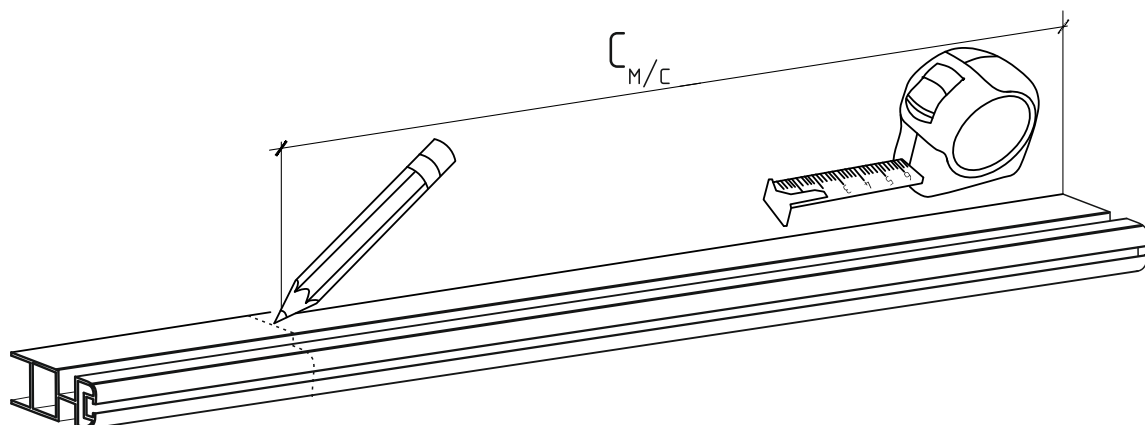


2. Отрезать ножовкой по металлу отмеченные расстояния

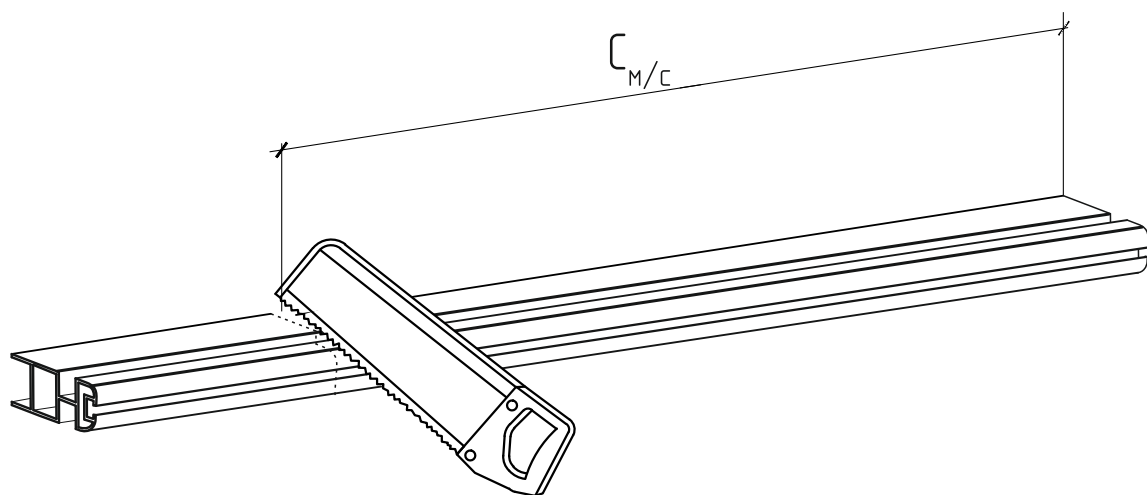


3. Отмерить импост (ходовая часть москитной сетки) длиной :

$$C_{\text{м/с}} = B - 61 \text{ мм}$$



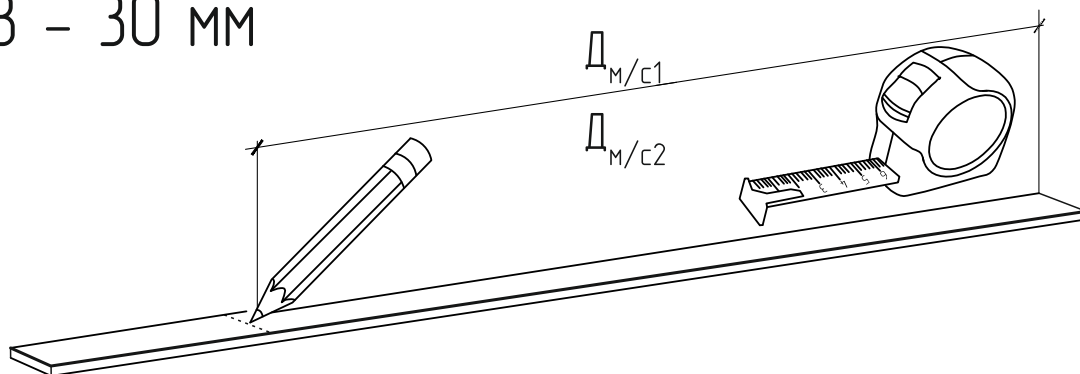
4. Отрезать ножовкой по металлу отмеченные расстояния



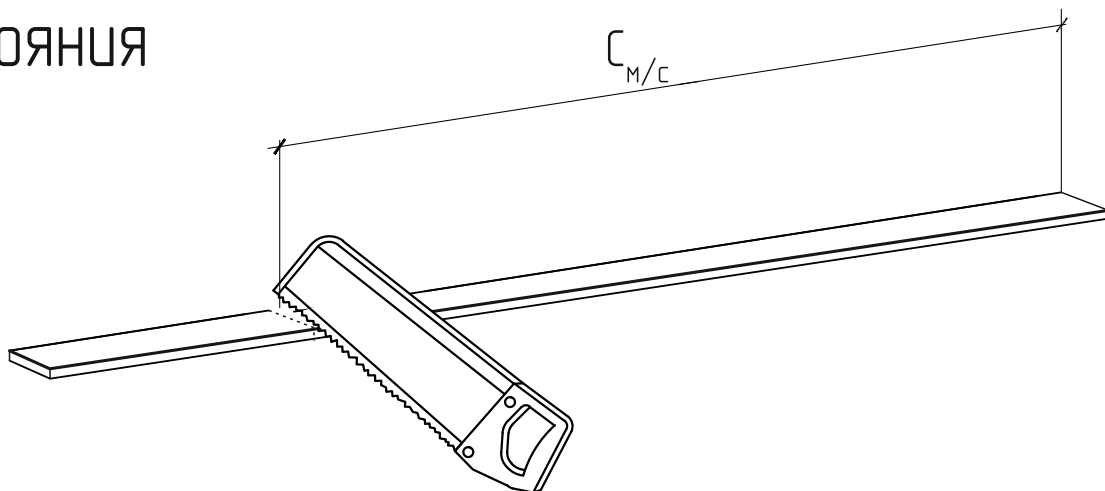
5. Отмерить внутреннюю вставку под сетку длиной :

$$D_{м/с1} = B - 69 \text{ мм}$$

$$D_{м/с2} = B - 30 \text{ мм}$$



6. Отрезать ножовкой по металлу отмеченные расстояния

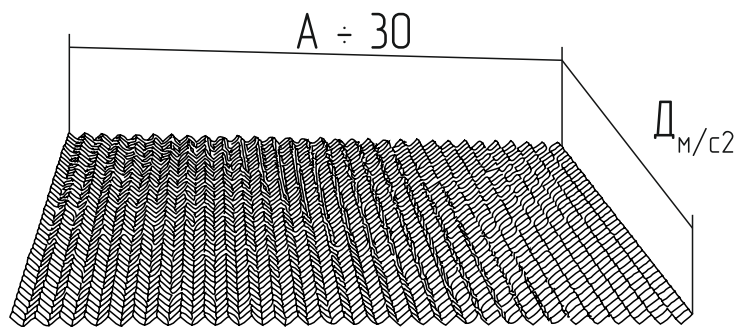


7. Приклеить двухсторонний скотч к вставке для москитной сетки ( $D_{м/с1}$  и  $D_{м/с2}$ )

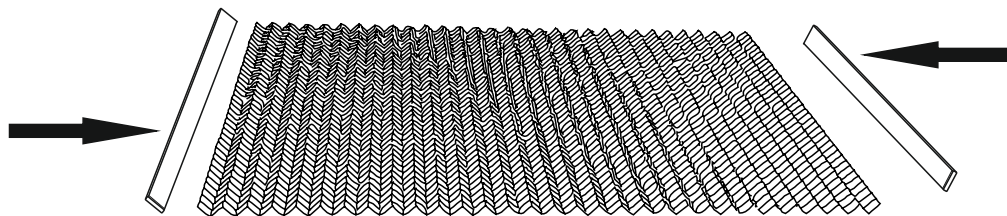




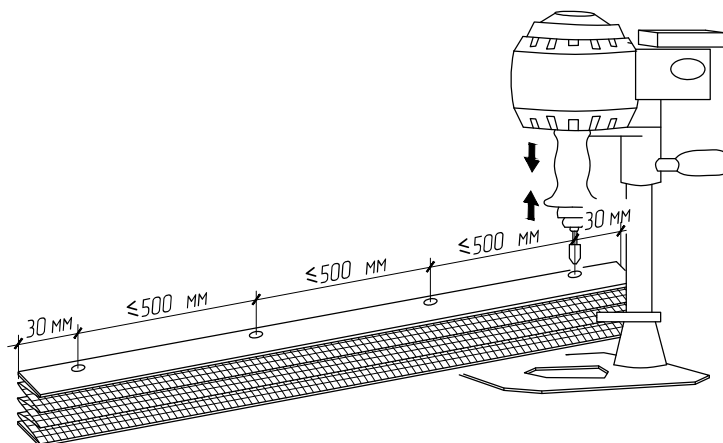
8. Отметить на москитном полотне высоту  $D_{м/с2}$ .  
Ширина москитного полотна равна  $A$   
поделить на количество волн. Отрезать по  
получившимся размерам



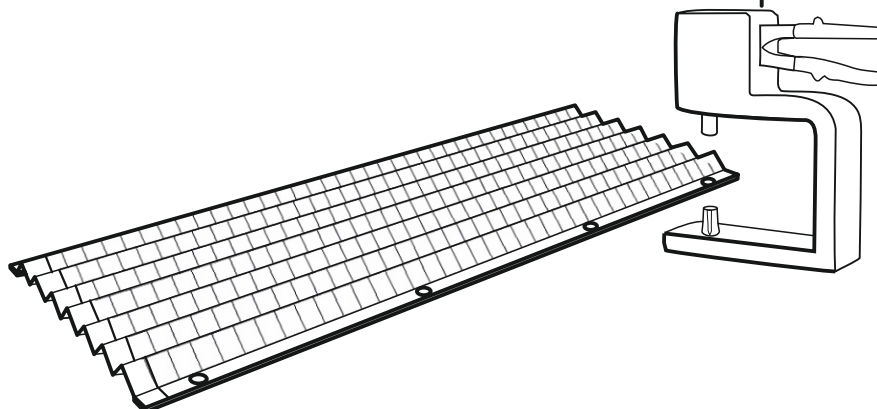
9. Приклеить москитное полотно к вставке с 2-х  
сторон



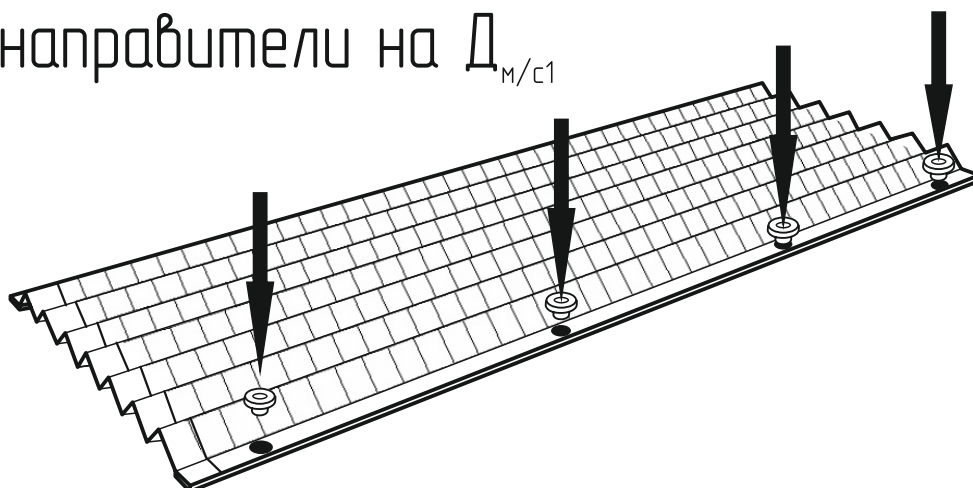
10. Просверлить отверстия на москитной сетке со  
вставкой (от краев до отверстий по 30 мм и между  
отверстиями не более 500 мм)



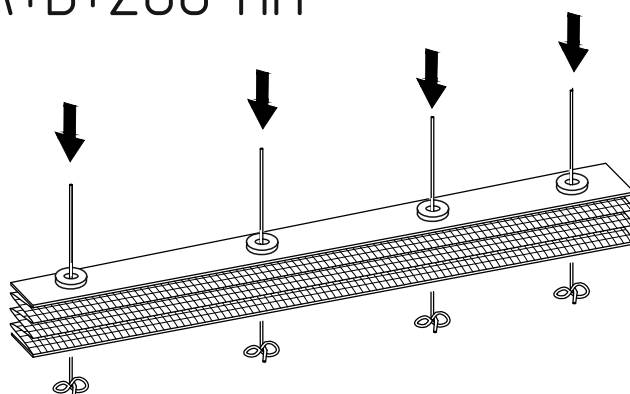
11. Увеличить отверстия на 4,5мм на вставке с помощью заклепочника с каждой стороны



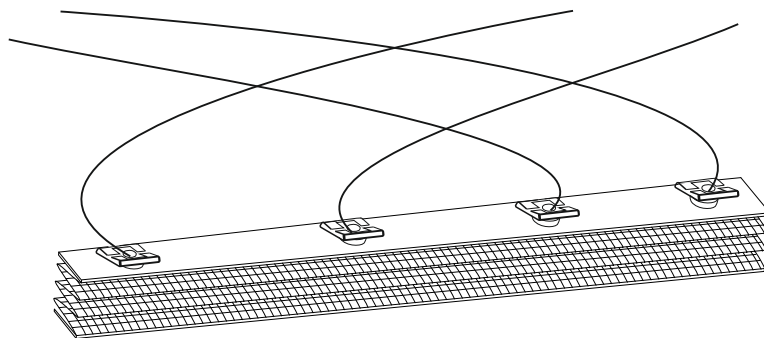
12. Вставить в отверстия нитедержатели на  $D_{м/с2}$  и нитенаправители на  $D_{м/с1}$



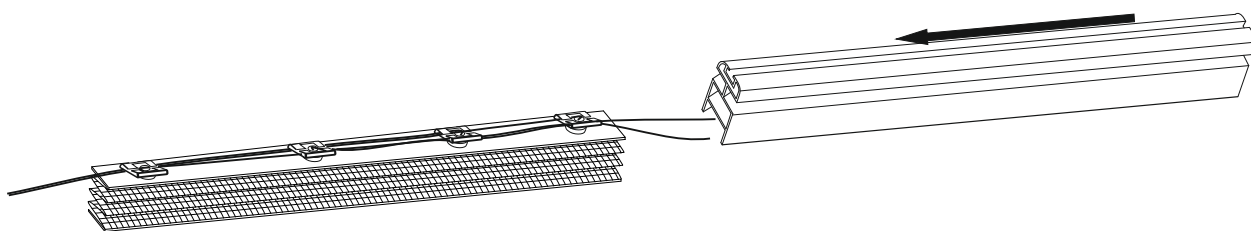
13. В каждое отверстие продеть нить. С одной стороны нить зафиксировать узлом. Длину нити рассчитать:  $A+B+200$  мм



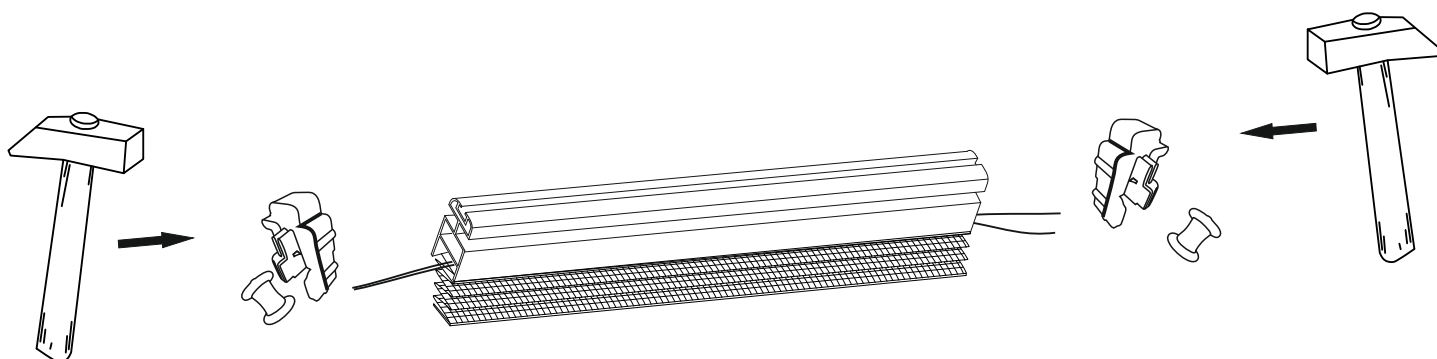
14. Распределить нити по диагонали на каждую сторону и уложить их в нитенаправители



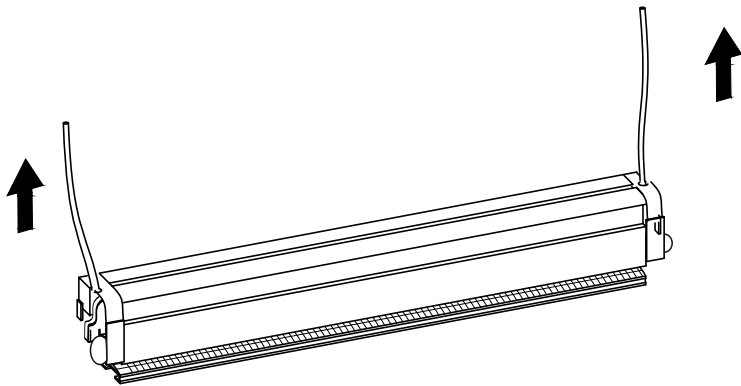
15. Вставить ходовую часть на получившуюся сетку



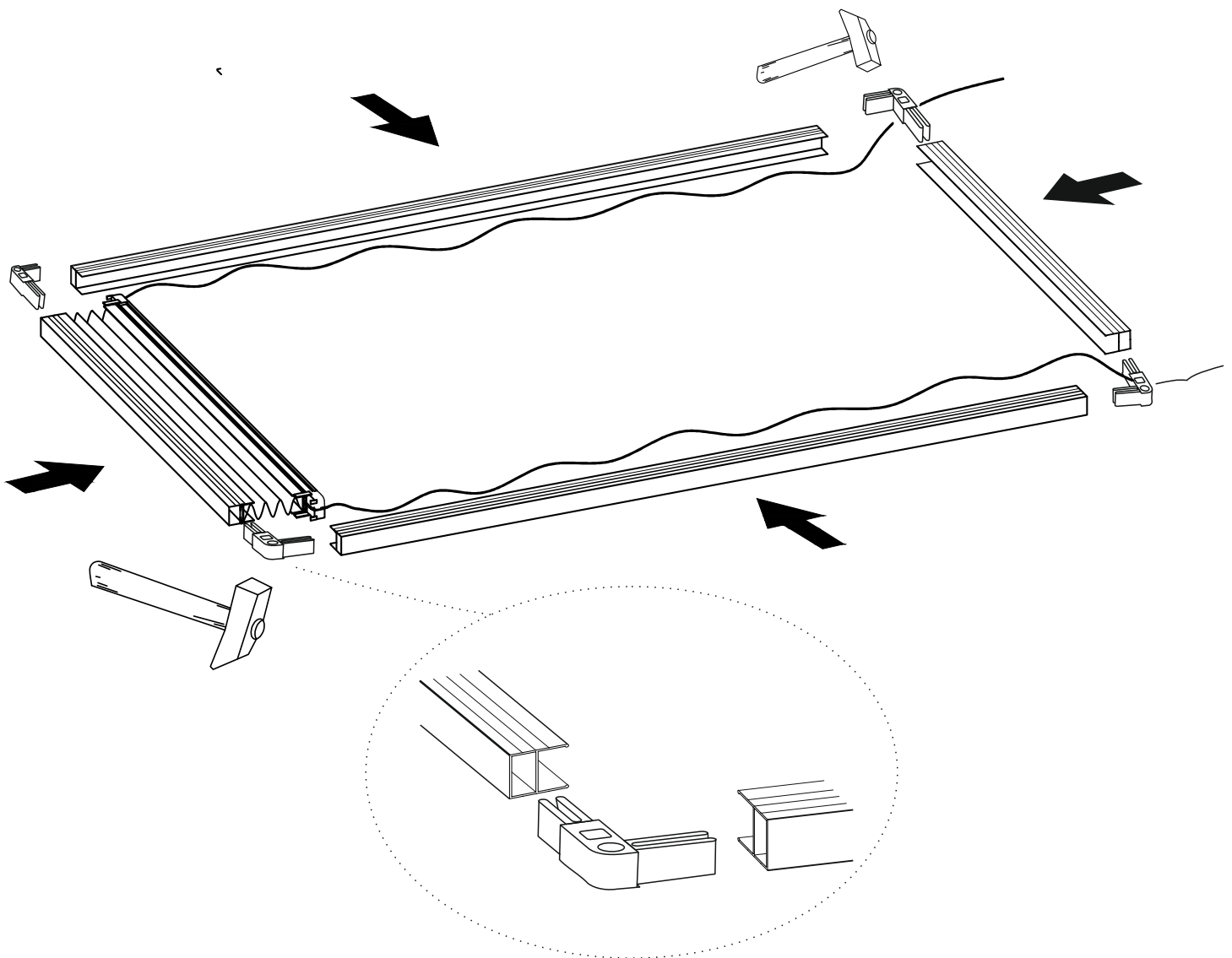
16. Вставить пятки на каждую сторону



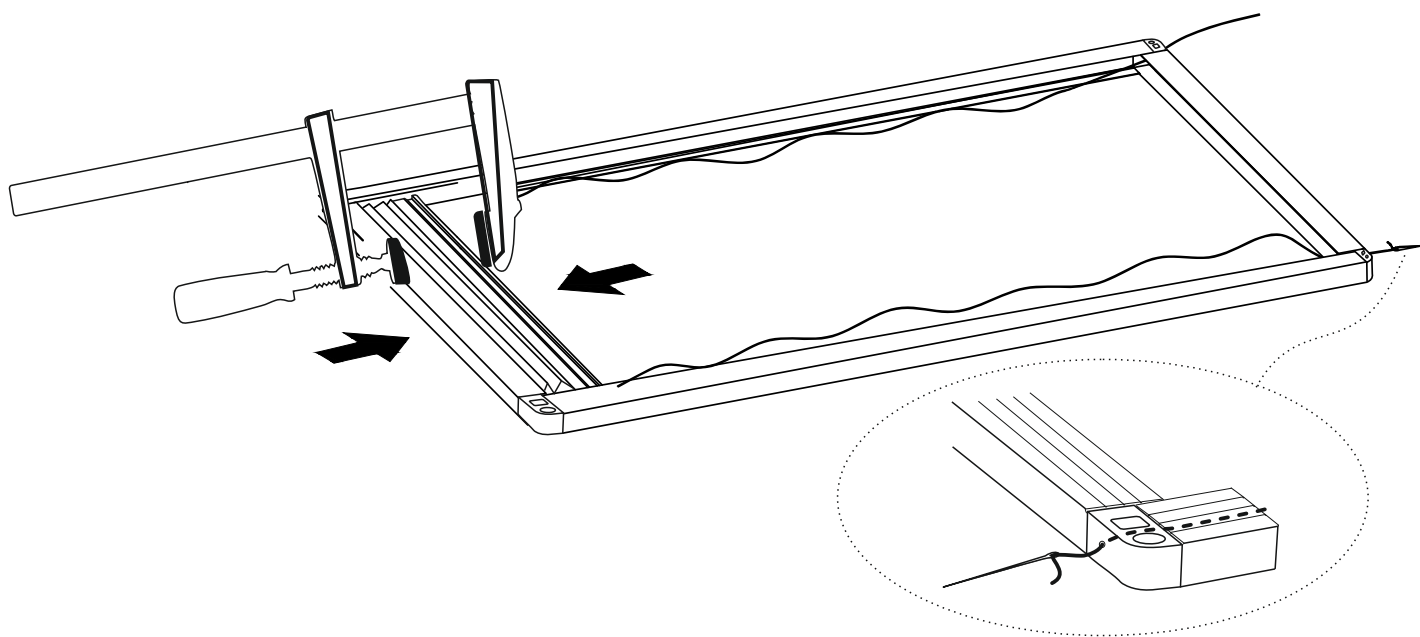
17. Протянуть через пятки нити



18. Собрать раму. Прикрутить саморезы



19. Натянуть нити. Для этого закрепить струбцинами сетку и продеть нити через отверстия друг против друга



20. С помощью звездей сделать натяжку нитей на сетке. Вставить заглушки

